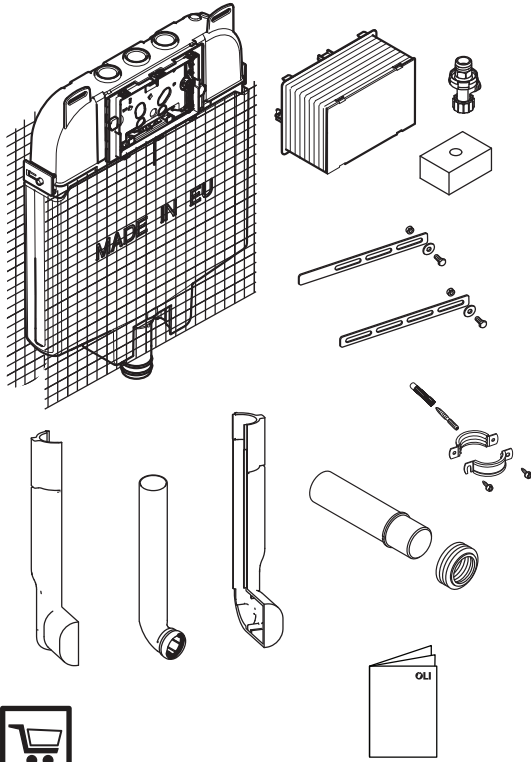
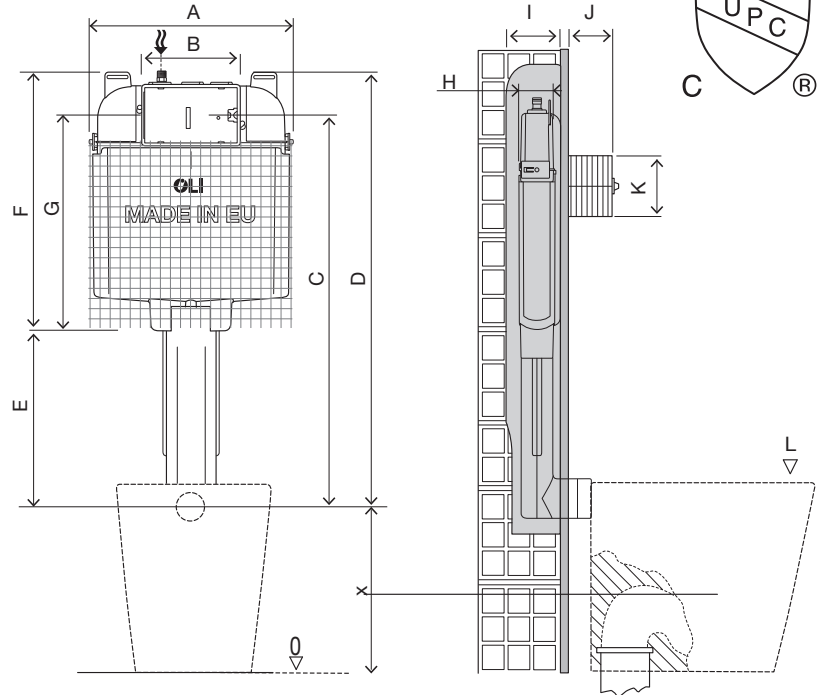
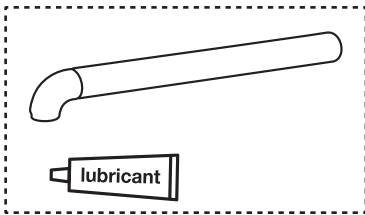


# OLI74 PLUS

## INSTALLATION INSTRUCTIONS GUIDE D'INSTALLATION



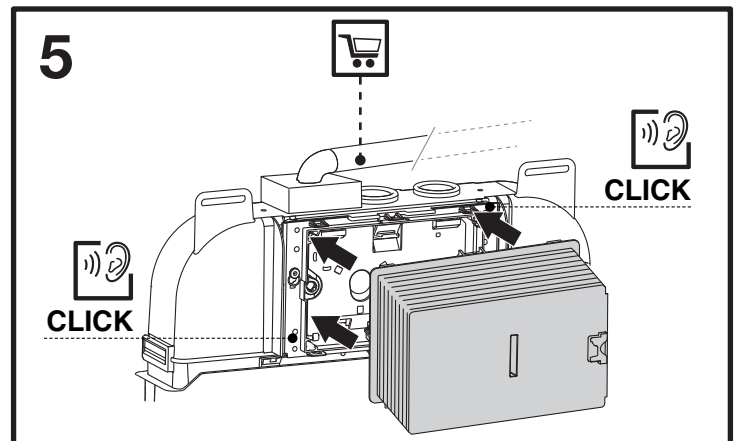
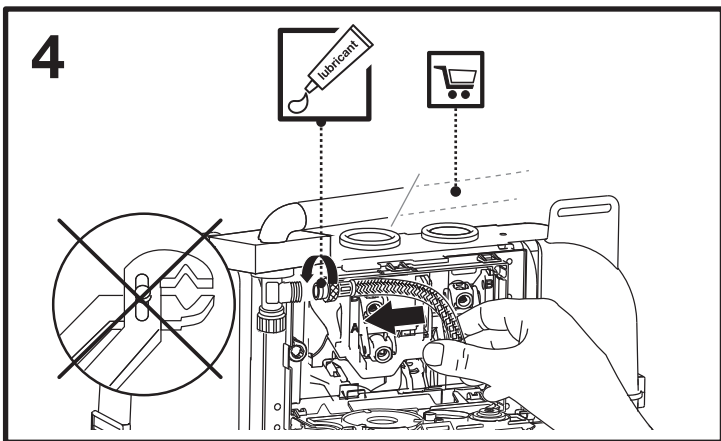
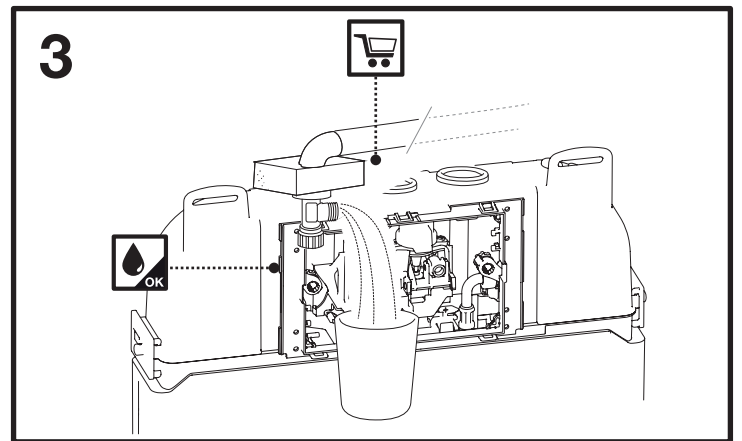
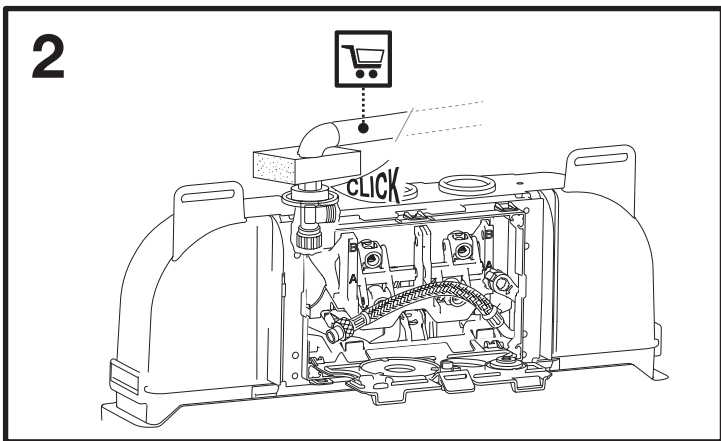
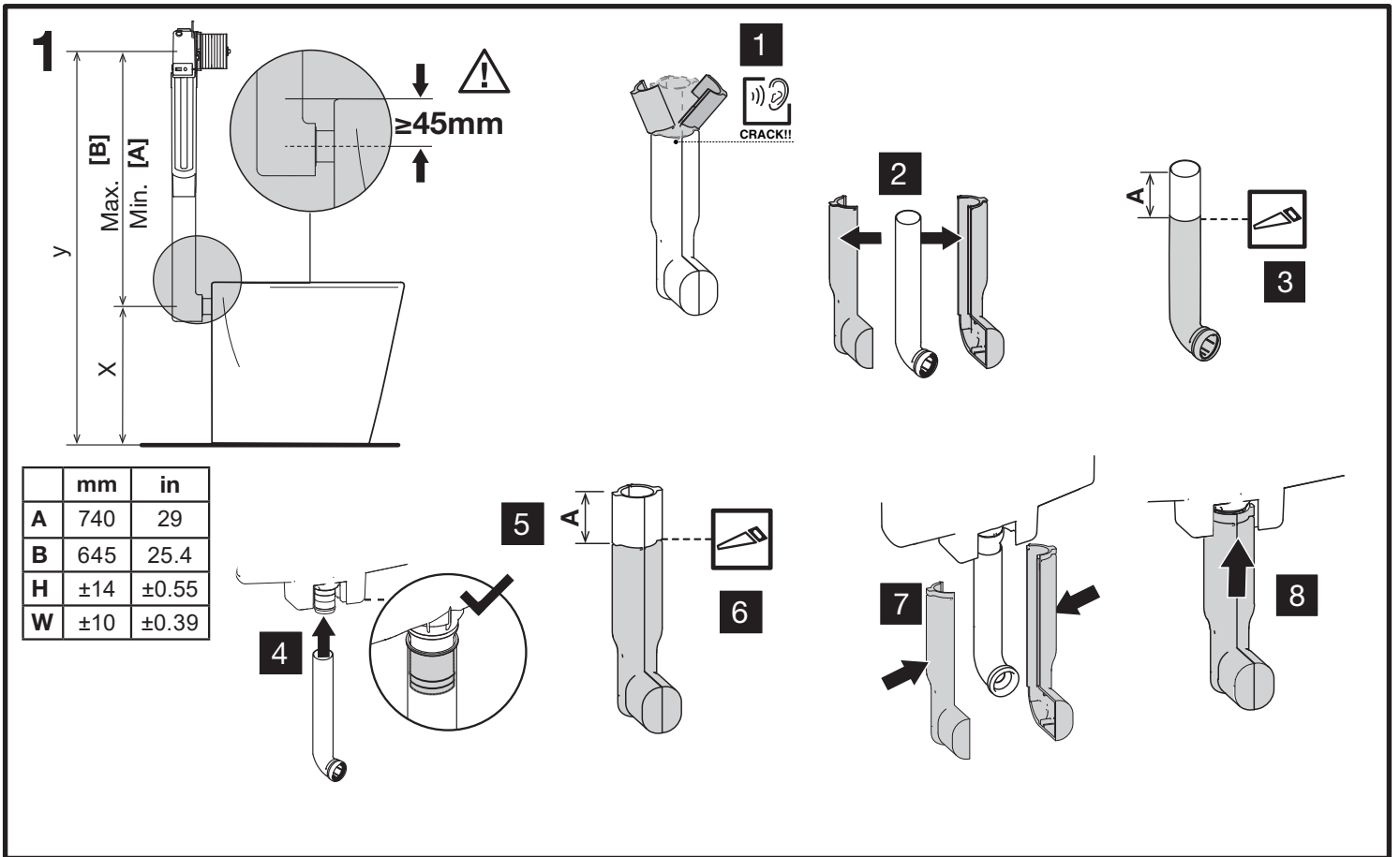
not included  
pas inclus



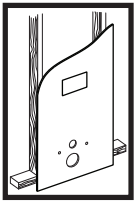
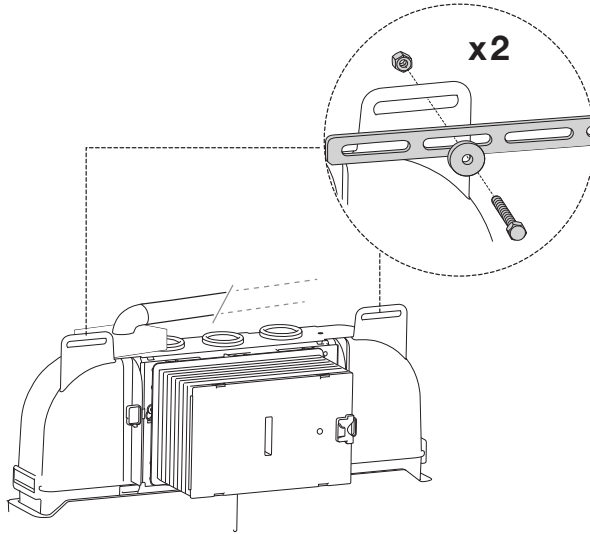
|    | A   | B   | C       | D        | E       | F       |
|----|-----|-----|---------|----------|---------|---------|
| mm | 474 | 185 | 645-740 | 750-845  | 165-260 | 600     |
| in | 19  | 7.3 | 25.4-29 | 29.5-33  | 6.49-10 | 24      |
|    | G   | H   | I       | J        | K       | L       |
| mm | 496 | 74  | 80      | 10-90    | 120     | 400±10  |
| in | 20  | 2.9 | 3.1     | 0.39-3.5 | 4.7     | 16±0.39 |

This device is not intended to be used as retrofit device for 1.28 gpf water closet.  
Performance may vary since product was not tested on all toilet models.

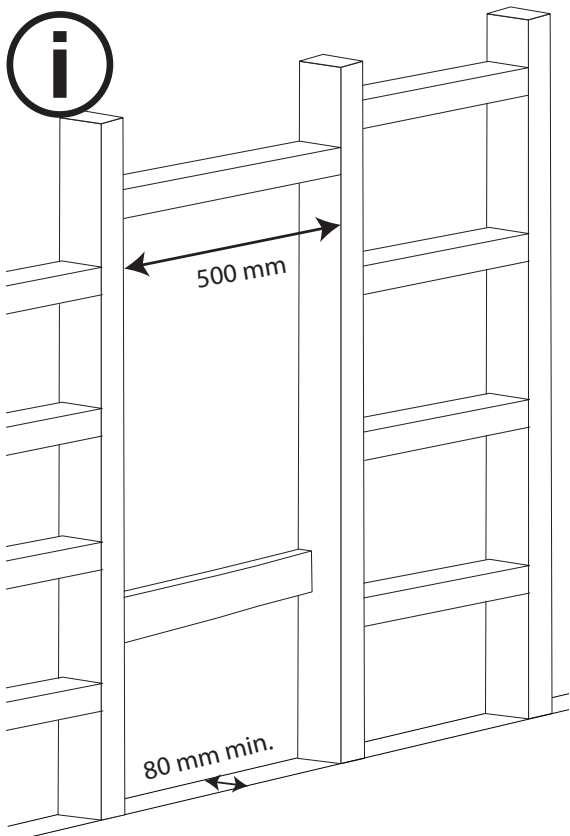
Cet appareil n'est pas destiné à être utilisé comme dispositif de rénovation pour une toilette de 1.28 gpf.  
La performance peut varier puisque le produit n'a pas été testé sur tous les modèles de toilettes.



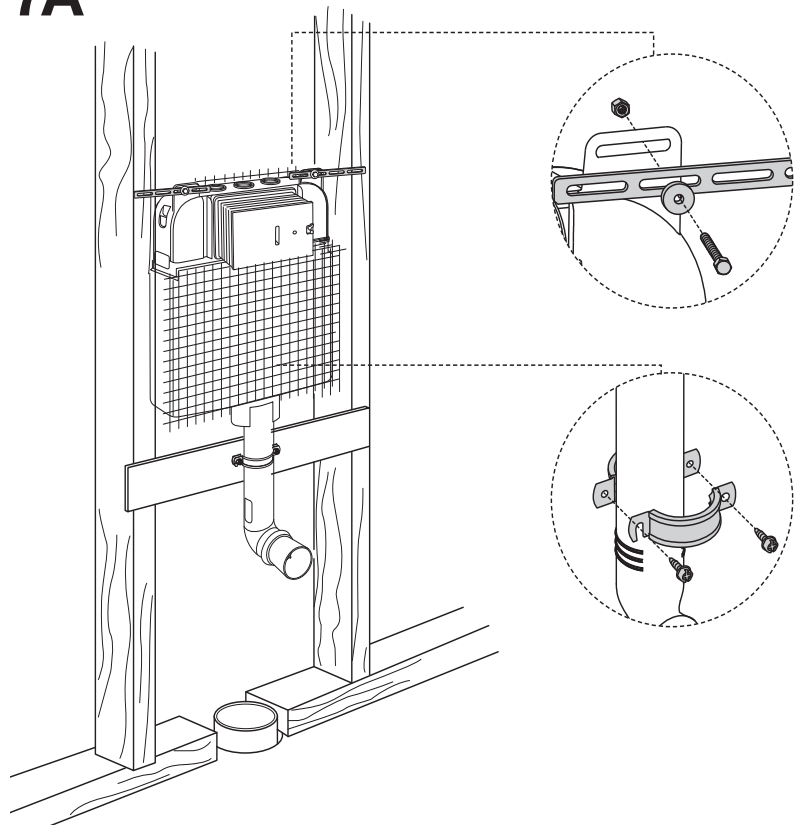
6



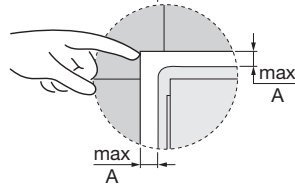
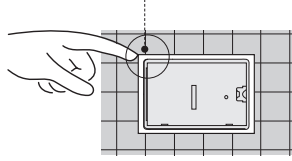
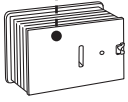
For 2x4 and 2x6 walls  
Pour les murs 2x4 et 2x6



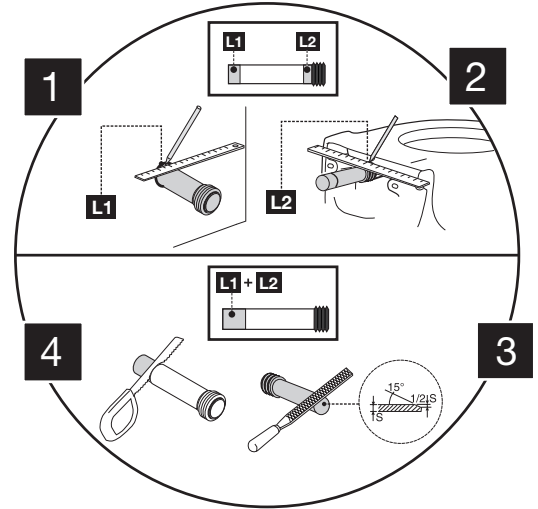
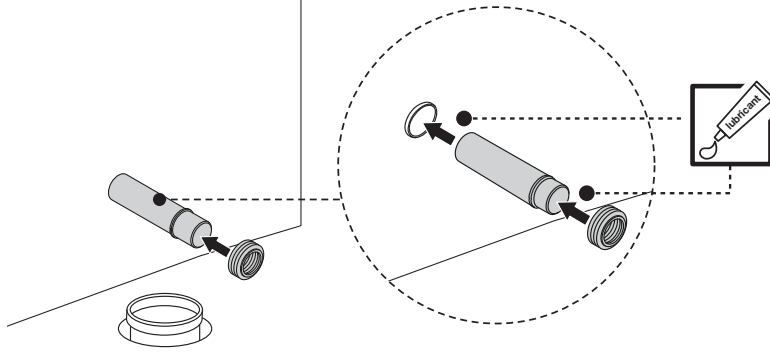
7A

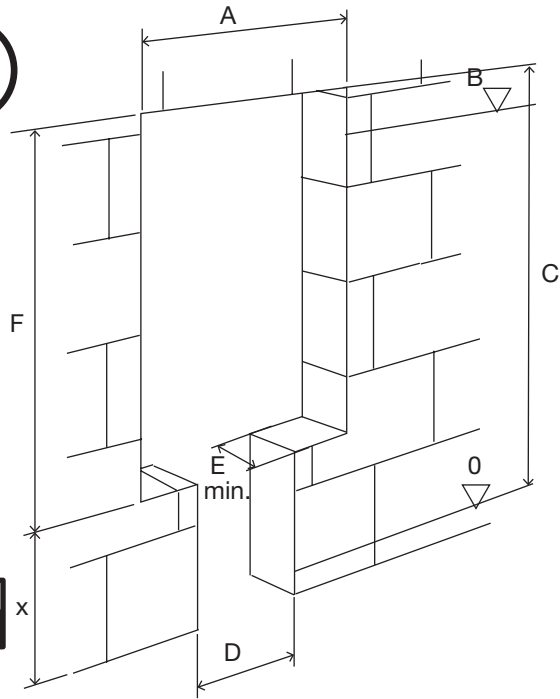
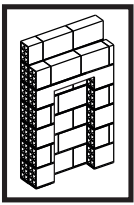


# 8A



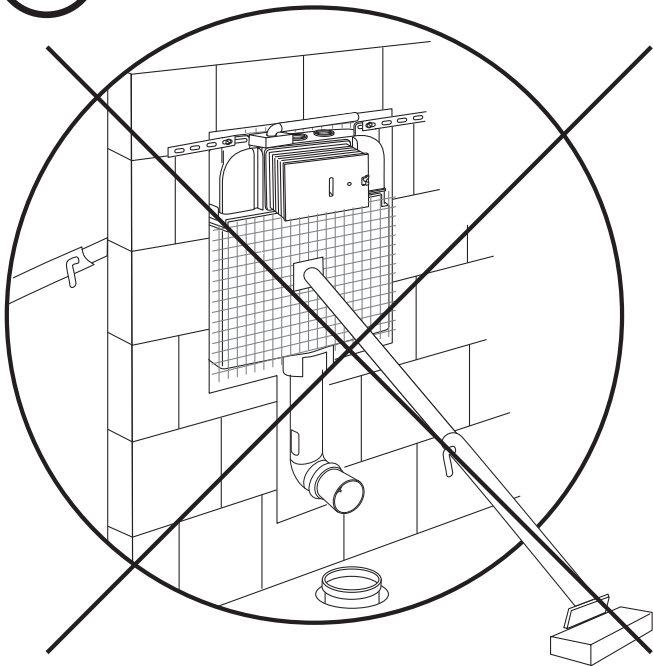
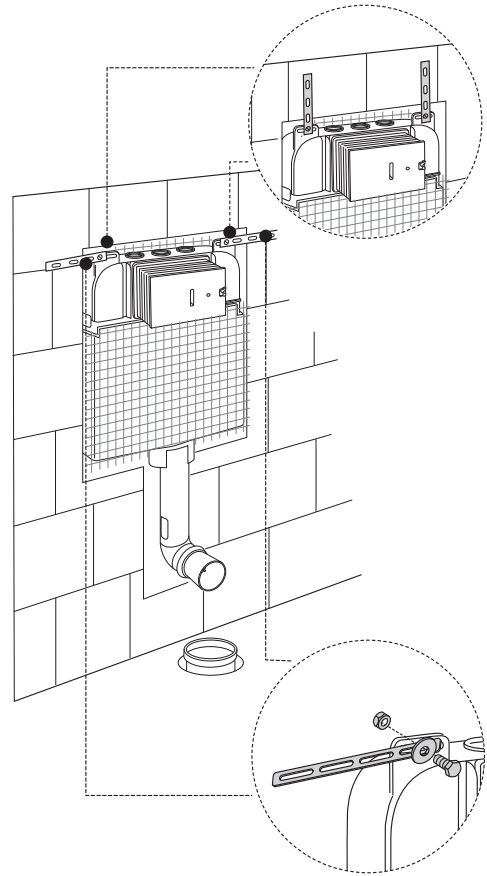
|    | A    |
|----|------|
| mm | 5    |
| in | 0.20 |



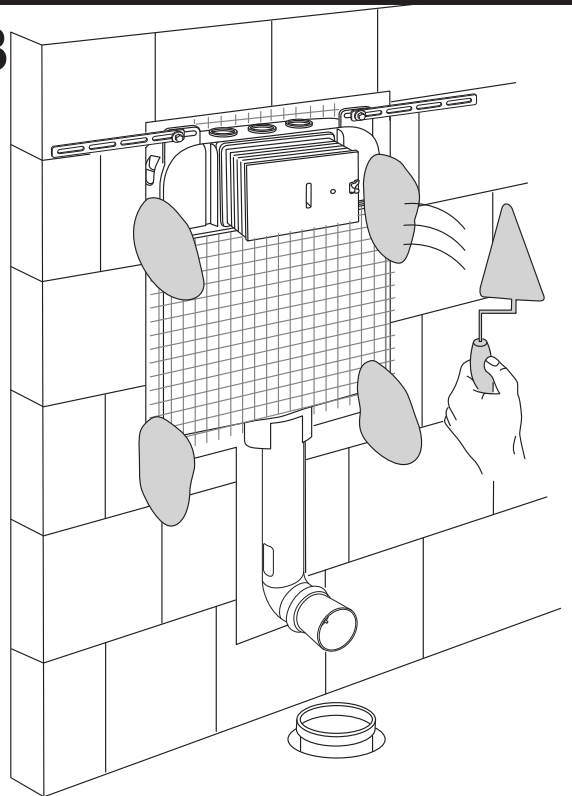


|    | A   | B    | C    | D   | E   | F   |
|----|-----|------|------|-----|-----|-----|
| mm | 500 | 1000 | 1150 | 150 | 80  | 600 |
| in | 20  | 39   | 45   | 5.9 | 3.1 | 24  |

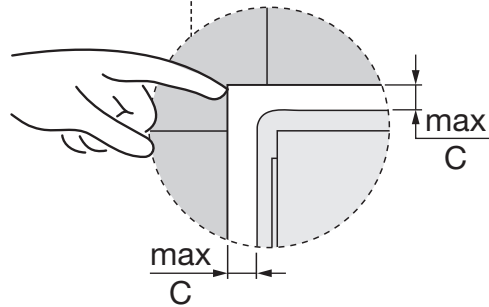
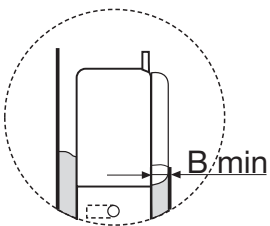
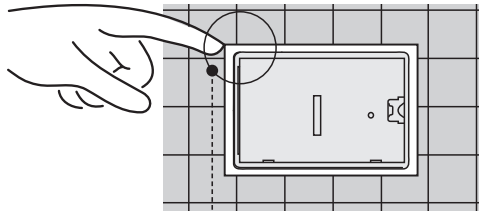
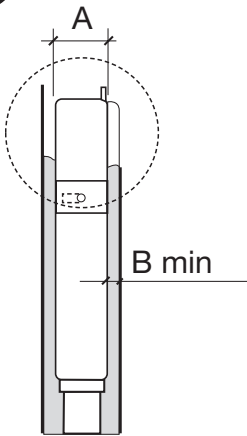
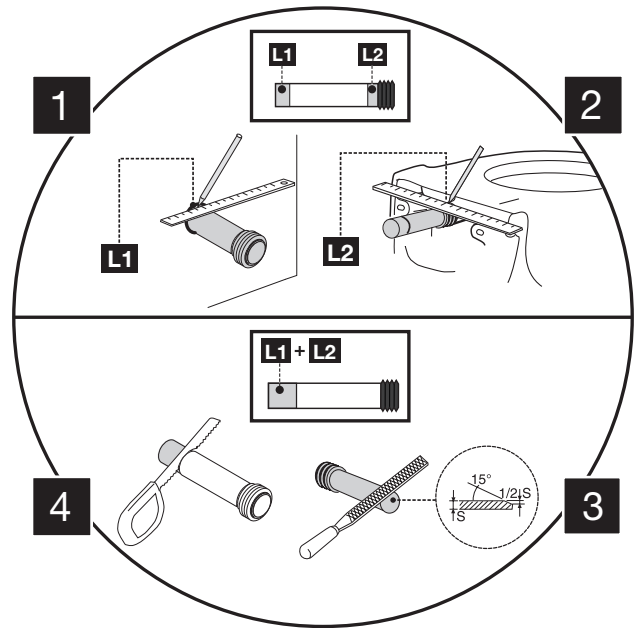
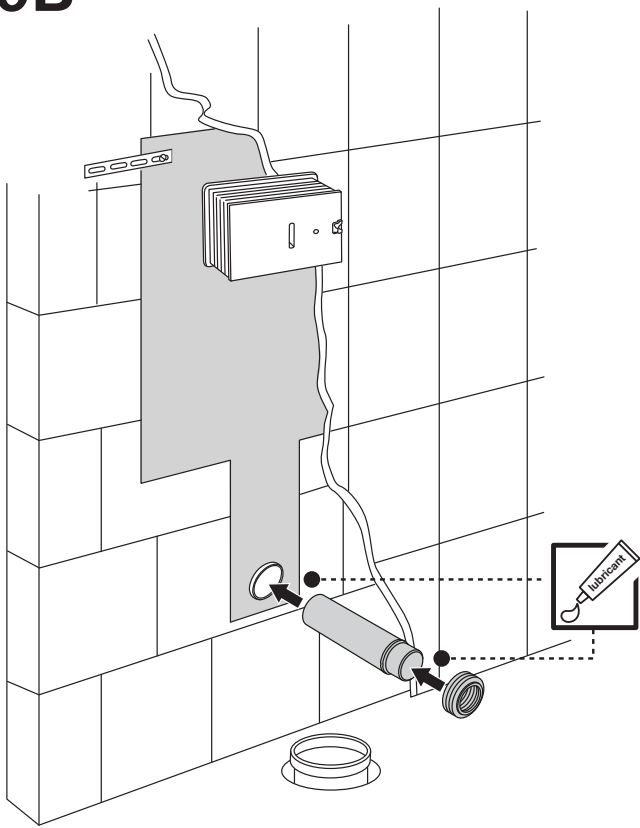
**7B**



**8B**



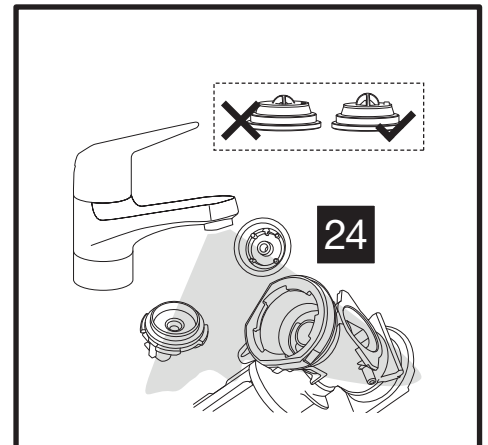
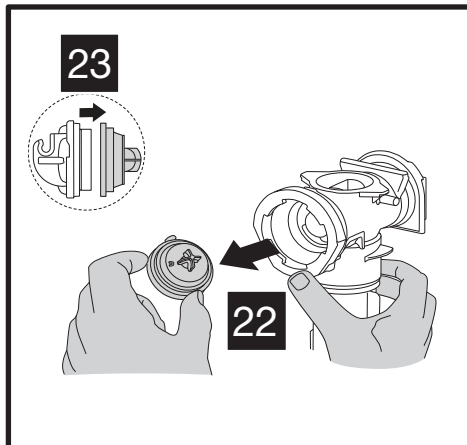
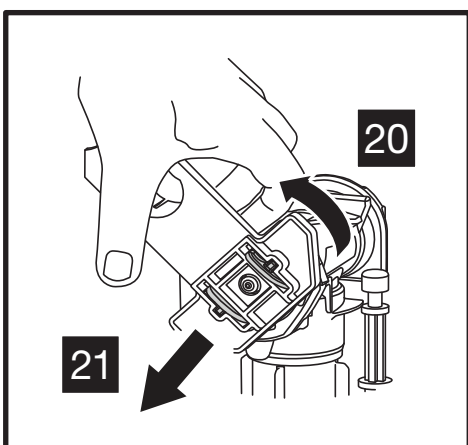
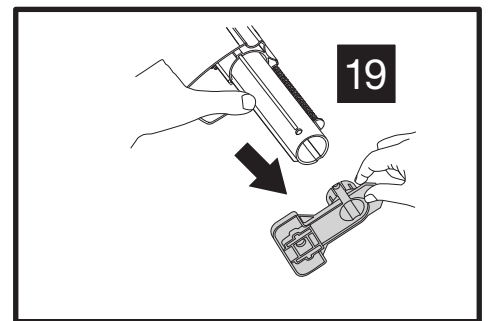
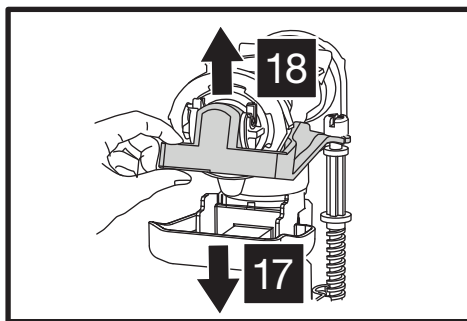
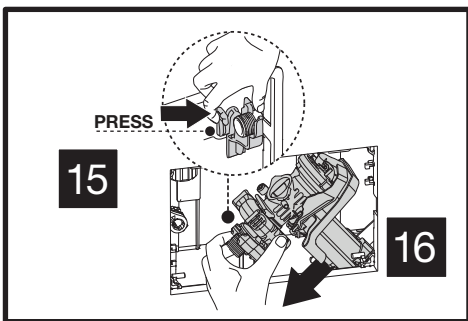
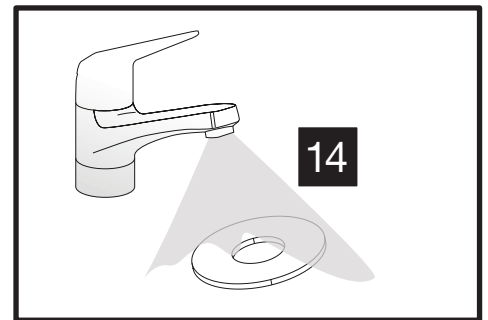
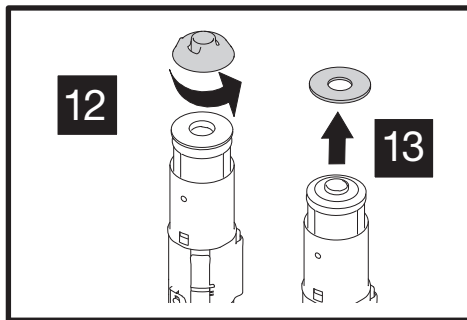
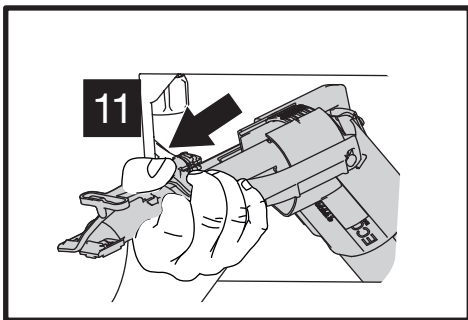
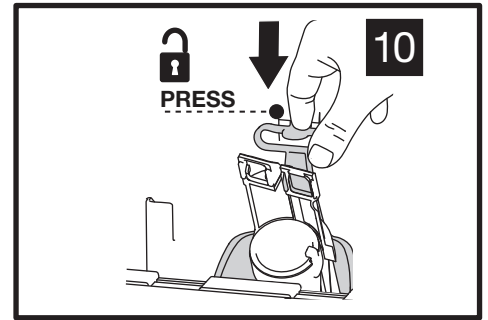
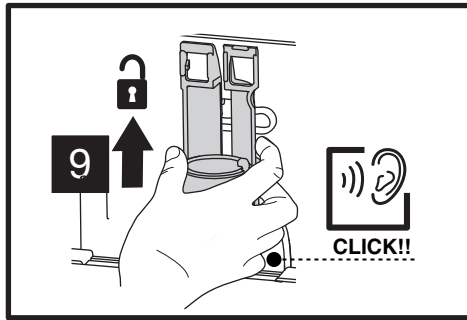
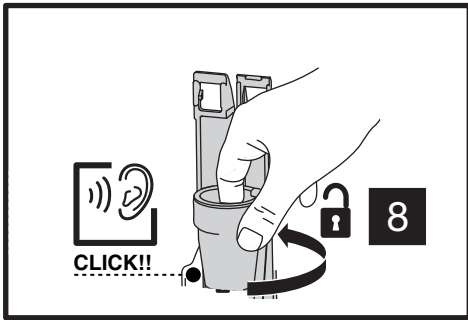
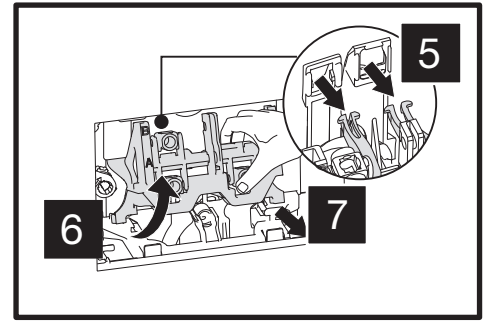
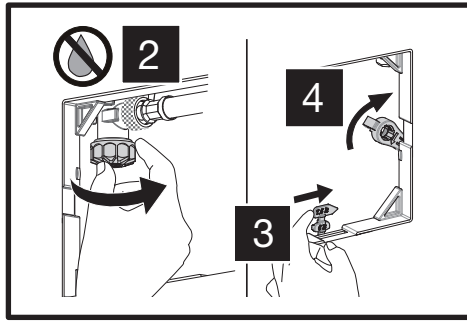
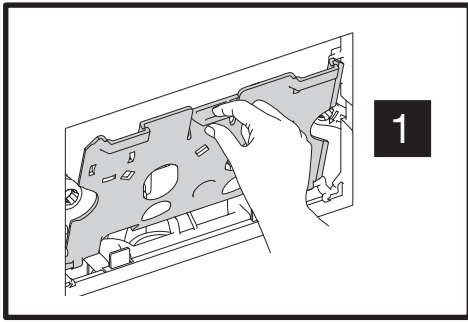
# 9B

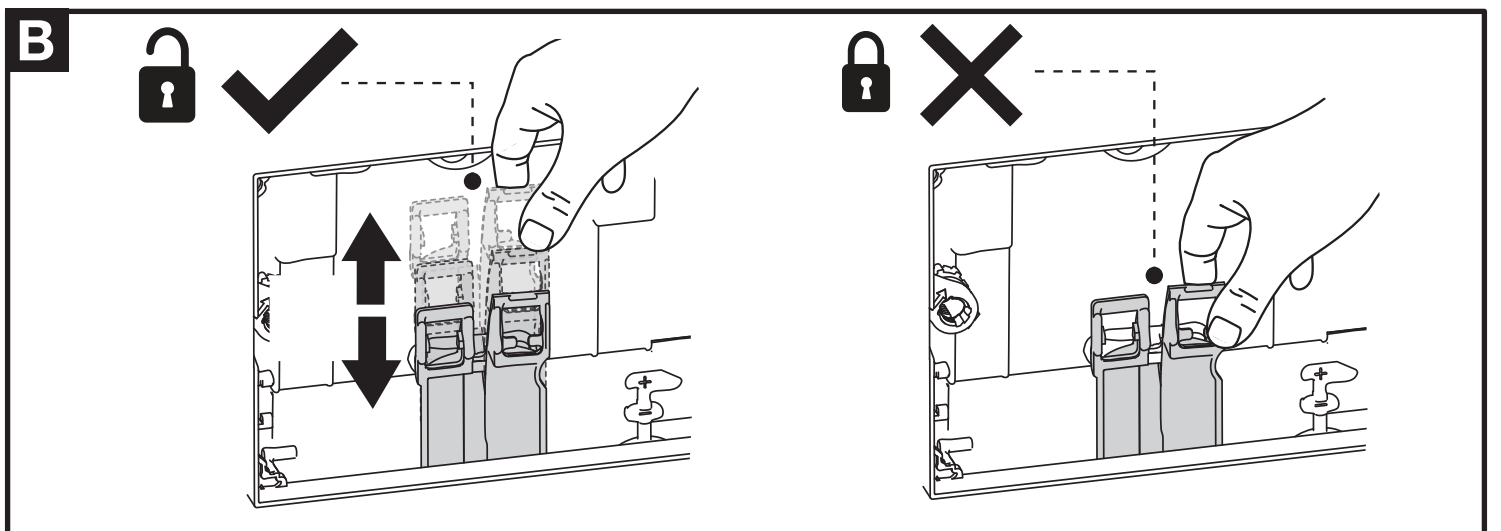
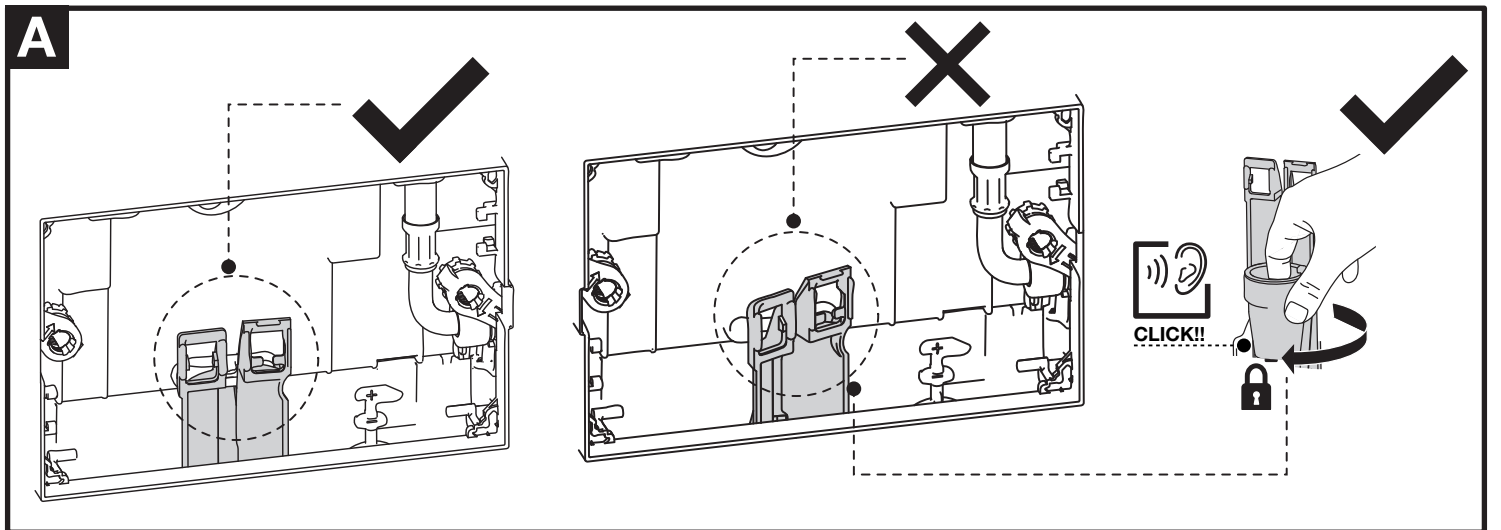
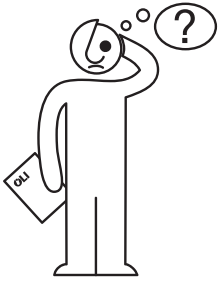
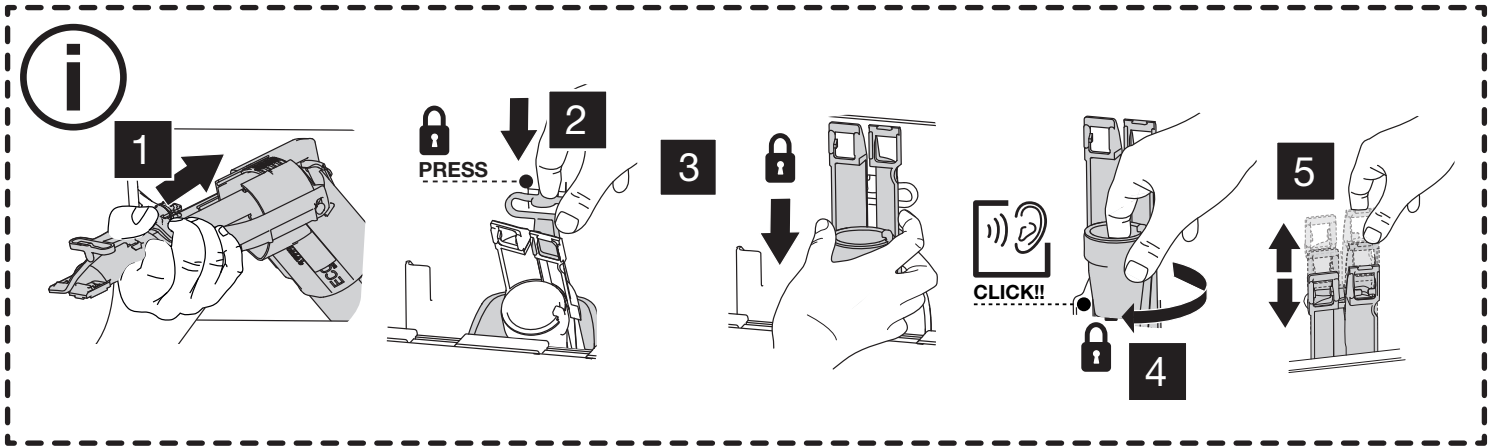


|    | A   | B     | C    |
|----|-----|-------|------|
| mm | 80  | >10   | 5    |
| in | 3.1 | >0.39 | 0.20 |

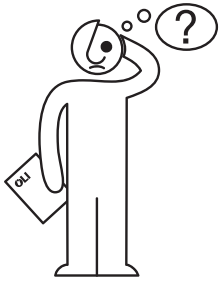


**MAINTENANCE INSTRUCTIONS**  
**GUIDE D'ENTRETIEN**

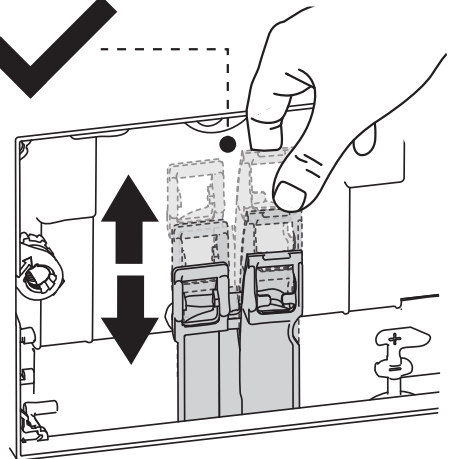
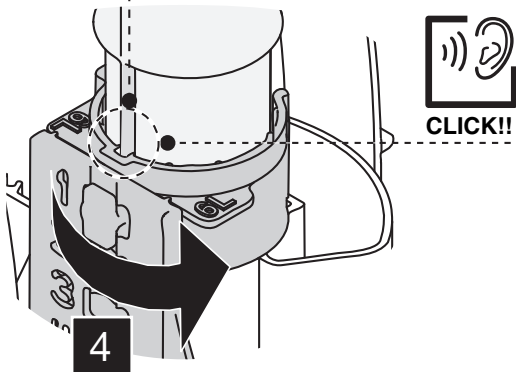
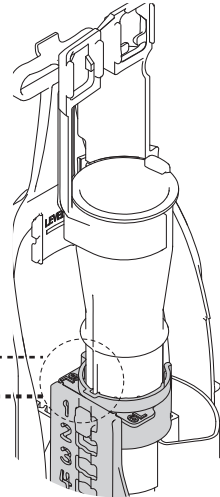
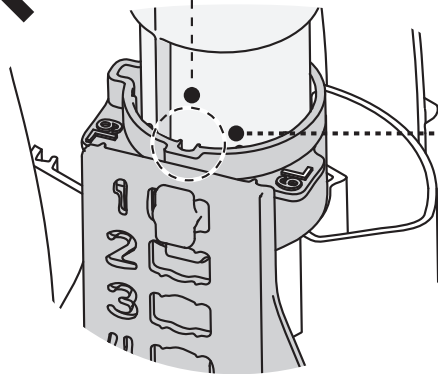
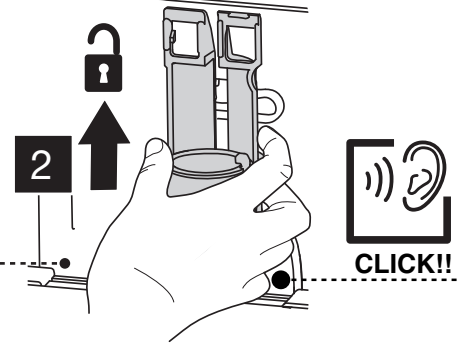
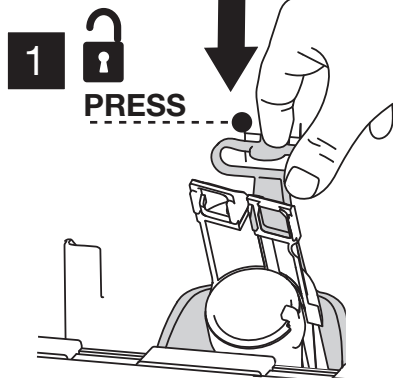
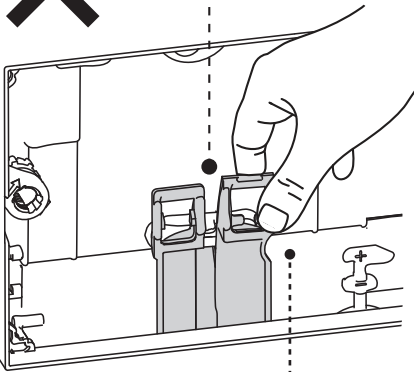






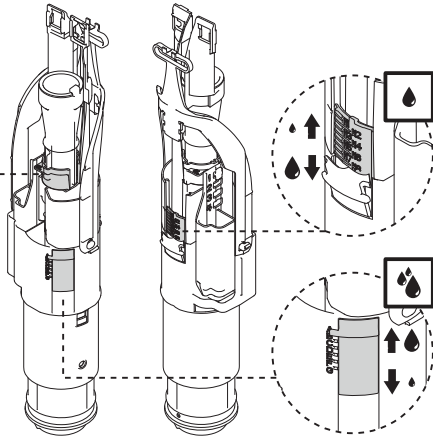
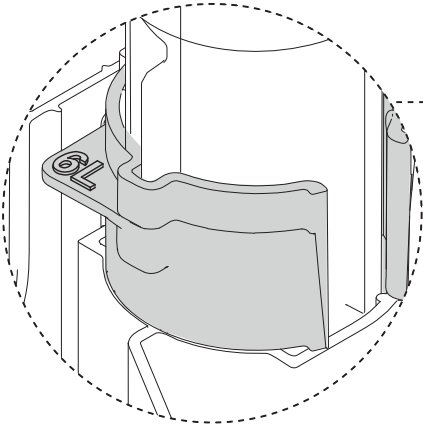


**B**

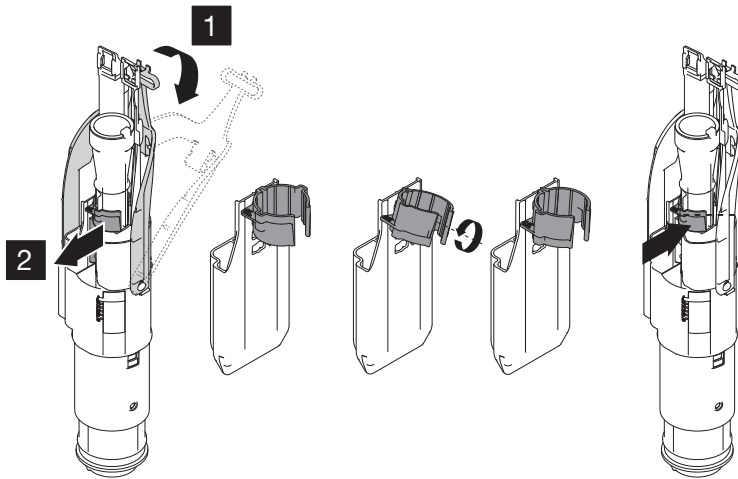
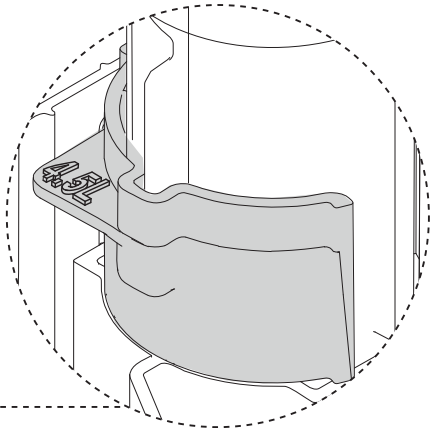


**i**

**6L**

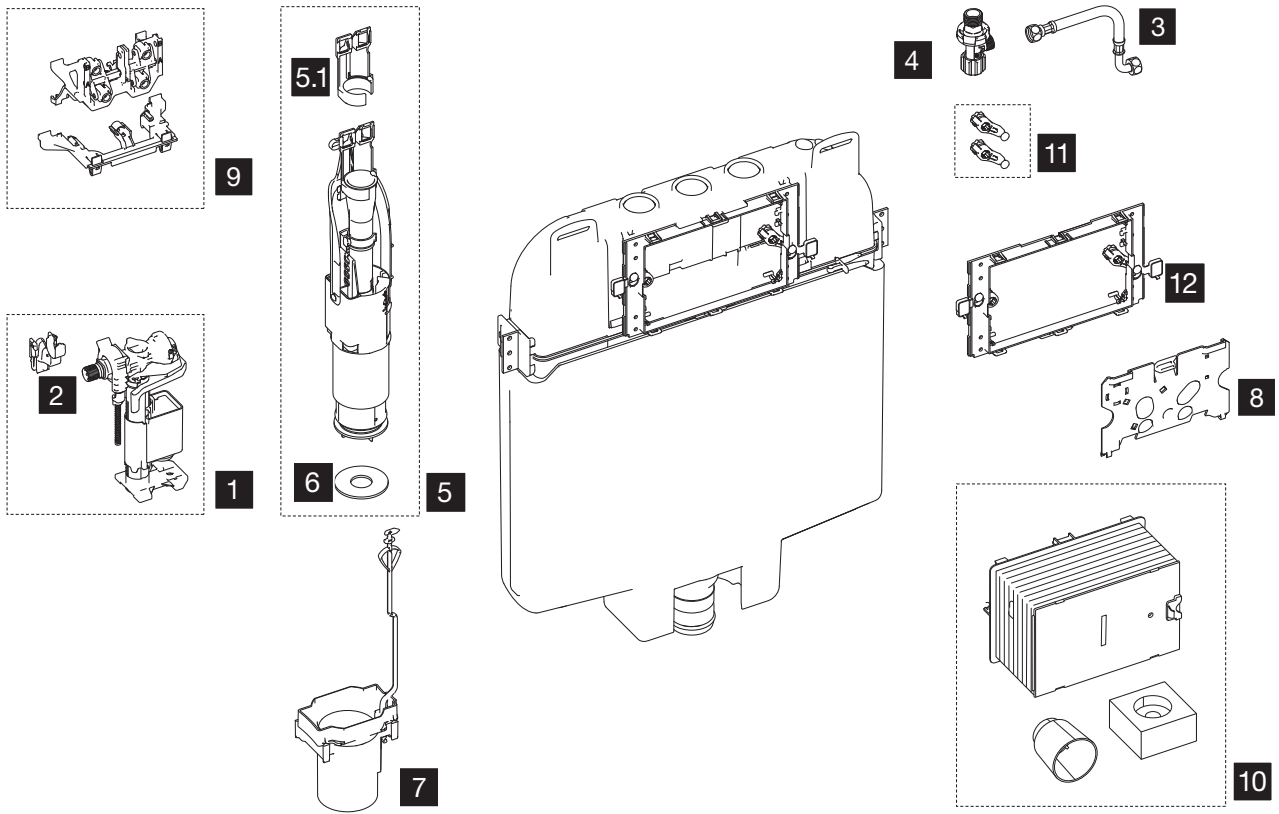


**4.5L**





spare parts  
pièces détachées



| N   | Code   | Description   | Qté. /Code |
|-----|--------|---|------------|
| 1   | 879367 | INLET VALVE AZOR PLUS<br>ROBINET FLOTTEUR                 | 1          |
| 2   | 879368 | INLET VALVE SUPPORT<br>SUPPORT POUR ROBINET FLOTTEUR      | 5          |
| 3   | 878903 | FLEXIBLE HOSE<br>FLEXIBLE DE RACCORDMENT                  | 1          |
| 4   | 879243 | STOP VALVE<br>ROBINET D'ARRÊT                             | 1          |
| 5   | 878902 | OUTLET VALVE<br>SOUPAPE                                   | 1          |
| 5.1 | 879370 | OUTLET VALVE ANCHORS<br>ANCRAGES DE SOUPAPE               | 1          |
| 6   | 211717 | OUTLET VALVE SEAL<br>JOINT DE SOUPAPE                     | 10         |
| 7   | 879371 | OUTLET VALVE GUIDE<br>EMBASE DE SOUPAPE                   | 1          |
| 8   | 879372 | PROTECTIVE PLATE<br>PLAQUE DE PROTECTION                  | 1          |
| 9   | 879373 | LEVER BLOCK<br>SUPPORT DE LEVIER                          | 1          |
| 10  | 879374 | PROTECTIVE BOX<br>BOÎTE DE PROTECTION                     | 1          |
| 11  | 879375 | CONTROL PLATE FIXERS<br>FIXATIONS POUR PLAQUE DE COMMANDE | 2          |
| 12  | 879376 | BASE FOR PROTECTIVE BOX<br>BASE POUR BOÎTE DE PROTECTION  | 1          |



## WARRANTY TERMS

### Sanitary Installation Systems

EN

1. WARRANTY PERIODS for OLI products:

- a) In-wall flushing cisterns - 10 (ten) years;
- b) Flushing mechanisms (taps and valves) – 10 (ten) years;
- c) Control plates – 10 (ten) years;
- d) Fixtures, and fast-wearing parts, specifically rubber seals or similar products, push-buttons – 2 (two) years;
- e) All other products – 2 (two) years;

2. The warranty period starts on the purchase date by the first final Consumer. The sales document, corroborating the sales date of the OLI product and the respective serial number, certifies the start date of the warranty. In the event of a subsequent purchase, or any alteration in proprietorship or user, the warranty period shall continue for the remainder the warranty period and shall continue unaltered relative to all other aspects of the warranty.

3. This warranty is also applicable to subsequent substitution parts for those determined to be defective until the end of the warranty period for the product of which they are a part, or up to two years after their application if the remaining warranty period for the product is less than two years. The repair or substitution of a product or a part does not renew the initial warranty period.

4. This warranty is only valid if the product has been correctly installed, in accordance with the installation instructions and the information contained in the catalogues and manuals provided by OLI. In situations where information is not covered in the aforementioned resources, installation should be carried out in accordance with the standards, rules and technical specifications contained in the legislation in effect, applicable to the type of devices and mechanisms in question.

5. The applicability of this warranty also depends on the use considered to be normal for the products, the operating conditions (ex. pressure, temperature, etc.) and the type of liquid used, which should have values within the parameters indicated in the catalogues or manuals provided by OLI.

6. The flush pipes are used for other liquids other than network water. Therefore, the standards relative to the resistance of polyethylene (PE), polypropylene (PP) and polyvinyl chloride (PVC) should always be respected.

7. Products with missing parts or which are defective at the time of installation, as well as during pressure tests, should not be used.

8. OLI products should not be used with other products which do not have local national Quality Approvals/Certificates.

9. Any warranty claim should be accompanied by a copy of the sales receipt.

10. .... This warranty is immediately terminated and is not extended to any equipment or part that has been damaged or become inoperative as a result of the following:

- a) Accident, fall, fire, flooding and inappropriate, abusive or negligent use;
- b) Use of parts or accessories which have not been manufactured or provided by OLI, or whose provision and/or manufacture have not been expressly authorised by OLI;
- c) Unauthorised alterations to the equipment;
- d) Breaking of any warranty seal or removal of any label with the serial number or legally mandatory marking;
- e) Assistance, repairs or substitutions carried out by third parties other than OLI, an authorised reseller or certified technical centre.

11. Under no circumstances does the warranty cover the product's installation.

12. The products are packaged in duly identified packages which fulfil the requirements established in applicable national legislation. OLI cannot be held responsible for material or personal damage resulting from the incorrect or inappropriate use of the packages.

13. Failure to comply with any of the aforementioned clauses releases OLI from responsibilities pertaining to material damage and/or non-material damage which may result.



## WARRANTY TERMS

### Sanitary Installation Systems

EN

14.OLI recommends that the packaging materials of its products, after no longer being needed, should be recycled by the appropriate and socially responsible means and processes.

15.In the case of defects or non-conformity of OLI products, a written notification should be sent to the dealer where the product was originally purchased within 60 days of becoming aware of the defect, as long as it was not previously visible, within reason. The appropriate measure shall then be taken to determine the possible defects detected. The notification may also occur by telephone, followed by a written notification to the dealer.

16..... Failure to comply with the terms of the aforementioned number may result in the total or partial loss of the right to compensation or of the warranty itself.

17.The notification mentioned in Point 15 of this Warranty should contain the following information:

- a) Name, address and telephone number of the claimant;
- b) Identification of the product;
- c) Entity and place where the product was acquired, as well as the respective purchase date;
- d) Address of the location where the product was installed;
- e) Description of the visible losses;
- f) Type of installation and the materials used (if the claimant has this information);
- g) Conditions of use, ex. type of system, pressure, temperature, etc. (if the claimant has this information);
- h) Name, address and telephone number of the company or person who installed the product.

18.Any personal information provided shall be used solely for processing the claim and for contact with the claimant and may be transmitted to the insurance provider to which civil responsibility for damages has been transferred.19.Any obligation to repair, substitute, reduce the price or reimburse, if this should be the case, shall occur only for OLI products which have a visible marking or identifying logotype, with defects or non-conformities which have been proved through extensive technical verification. If it is concluded that the product is not defective, the expenses paid by OLI shall be invoiced to the claimant. The product's technical standards at the time of its manufacture shall be the basis for its conformity assessment.

20.OLI cannot be directly held responsible by the purchaser if the product's non-conformity results from actions by the resellers (or other commercial agents) of OLI products, namely when non-conformity results from statements made by the sales representative regarding the product, its qualities and use conditions, which are different from the product's indications and instructions, including the information contained in manuals and instruction guides provided with the products or published on the company's website.

21.The consumer's rights and obligations are established according to the local Legal Regime for the Sale and Warranty of Consumer Goods.

22.Any litigation resulting from the terms or interpretation of the present warranty, or of the purchase and sales contract from which the warranty results, is regulated by the local law and resolved in the court of the competent legal jurisdiction where the headquarters of the distributor are located, with express waiver of any other, except in cases where OLI and the beneficiary of the warranty have agreed to settle the litigation in an arbitration court.

23.This warranty binds OLI according to its exact terms, except typographical errors.



## **CONDITIONS DE GARANTIE**

### **Systèmes d'Installation Sanitaire**

**FR**

#### **1. TEMPS DE GARANTIE des produits OLI :**

- a) Bâti-supports de WC – 10 (dix) ans;
- b) Mécanismes de chasse et robinets flotteurs – 10 (dix) ans;
- c) Plaques de commande - 10 (dix) ans;
- d) Composants électroniques, objets et pièces d'usure, notamment les joints en caoutchouc ou les matériaux similaires et les boutons poussoir;
- e) Tous les autres produits – 2 (deux) ans;

2. La période de garantie débute à la date d'achat par le premier consommateur final. Le document de vente, prouvant la date d'achat du produit OLI et le respectif numéro de série, certifie la date de début de la garantie. Dans le cas d'un achat ultérieur, ou autre changement de propriétaire ou d'utilisateur, la période de garantie se poursuivra pendant le temps restant et se maintiendra inchangée relativement aux autres aspects.

3. Cette garantie s'applique également aux pièces de rechange succédanées de celles défectueuses jusqu'à la fin de la période de garantie conférée au produit qui les intègre, ou jusqu'à deux ans après leur application, si le temps de garantie restant du produit qui les intègre est de moins de deux ans. La réparation ou le remplacement d'un produit ou une pièce n'a pas pour effet de renouveler la période de garantie initiale.

4. Cette garantie n'est valable que si le produit est correctement installé, conformément aux instructions de montage et aux informations des catalogues et des guides fournis par OLI. S'ils font défaut dans certaines matières, l'installation devra être effectuée selon les normes, les règles et les spécifications techniques de la législation en vigueur, applicables au type de dispositifs et mécanismes concernés.

5. L'applicabilité de cette garantie dépend également de l'utilisation considérée normale des produits, des conditions de fonctionnement (p. ex. pression, température, etc.) et du type de liquide utilisé, devant être compris dans les valeurs indiquées dans les catalogues ou les guides mis à disposition par OLI.

6. Si les tubes de chasse sont utilisés pour des liquides autres que l'eau du réseau, les normes relatives à la résistance du polyéthylène (PE), du polypropylène (PP) et du polychlorure de vinyle (PVC) devront toujours être respectées.

7. Les produits incomplets ou déjà clairement défectueux au moment de l'installation, mais aussi lors des tests de pression, ne doivent pas être utilisés.

8. Les produits OLI ne doivent pas être utilisés avec d'autres produits qui ne disposent pas de certificats nationaux de qualité.

9. Toute réclamation de garantie doit être accompagnée d'une copie de la preuve d'achat et doit être emballée dans la boîte d'origine, si possible.

10. Cette garantie expire immédiatement et ne couvre pas un équipement ou une pièce qui ont été endommagés ou rendus inutilisables à la suite de:

- a) Accident, chute, incendie, inondation, mauvaise utilisation, abusive ou par négligence ;
- b) Utilisation de pièces et d'accessoires non fabriqués et/ou fournis par OLI, ou dont l'approvisionnement et/ou la production n'ont pas été expressément autorisés par celle-ci;
- c) Modifications non autorisées faites à l'équipement ;



## CONDITIONS DE GARANTIE

### Systèmes d'Installation Sanitaire

FR

- d) Violation de tout sceau de garantie ou retrait de toute étiquette avec le numéro de série ou de marquage légalement obligatoire ;
- e) Assistanes, réparations ou remplacements effectués par des tiers autres que Oli, votre revendeur autorisé ou centre technique agréé.

11. En aucun cas la garantie couvre l'installation du produit.

12. Les produits sont conditionnés dans des emballages dûment identifiés qui répondent aux exigences fixées par la législation nationale applicable. OLI décline toute responsabilité pour tout dommage matériel ou personnel causé par une utilisation incorrecte ou inadéquate de ces mêmes emballages.

13. Le non-respect de quelconque des clauses susmentionnées décharge OLI des responsabilités afférentes aux dommages matériels et/ou non-matériels pouvant en résulter.

14. OLI recommande que les emballages de ses produits, une fois leur utilisation terminée, soient soumis au recyclage par des moyens et des processus appropriés et socialement responsables.

15. En cas de défauts ou non-conformités des produits OLI, une notification écrite devra être envoyée au le revendeur où le produit a été acheté, dans un délai de 60 jours après avoir pris connaissance de l'anomalie, à condition qu'elle ne soit pas évidente avant, selon un critère de caractère raisonnable. Les démarches adaptées à la vérification des éventuelles défaillances seront alors entamées. La notification pourra également être faite par téléphone et ensuite accompagnée d'une notification écrite au revendeur.

16. Le non-respect des dispositions du point précédent peut entraîner la perte totale ou partielle du droit d'indemnisation ou de la garantie elle-même.

17. La communication prévue au Point 15 de la présente Garantie devra indiquer les informations suivantes:

- a) Nom, adresse et numéro de téléphone de l'auteur de la réclamation ;
- b) Identification du produit;
- c) Désignation et lieu où le produit a été acheté ainsi que la respective date de l'achat ;
- d) L'adresse du lieu où le produit a été installé ;
- e) Descriptions des préjudices visibles ;
- f) Type d'installation et matériels utilisés (si à la connaissance de l'auteur de la réclamation);
- g) Conditions d'utilisation, p. ex. type de système, pression, température, etc. (si à la connaissance de l'auteur de la réclamation);
- h) Nom, adresse, numéro de téléphone de l'entreprise ou de la personne qui a effectué l'installation.

18. Les données personnelles fournies seront seulement utilisées aux fins de traitement de la réclamation et pour entrer en contact avec l'auteur celle-ci, et peuvent également être transmises à la compagnie d'assurance à qui la responsabilité civile pour les dommages a été transférée.

19. Toute obligation de réparer, de remplacer, de réduire le prix ou de rembourser, le cas échéant, dépend exclusivement des produits OLI possédant leur marque visible ou leur logo d'identification et présentent des défauts ou des non-conformités attestées après vérification technique minutieuse. S'il est conclu que le bien n'est pas défectueux, les frais engagés par OLI seront facturés à l'auteur de la réclamation. Ce sera la norme technique du produit à la date de sa fabrication qui servira de base à l'évaluation de la conformité de celui-ci.



**CONDITIONS DE GARANTIE**  
**Systèmes d'Installation Sanitaire**

**FR**

20.OLI ne peut pas être directement tenue responsable par l'acheteur si la non-conformité du produit résulte des procédés des revendeurs (ou d'autres agents commerciaux) des produits OLI, notamment lorsque la non-conformité provient des déclarations du revendeur sur le produit, ses qualités et conditions d'utilisation différentes des indications et des instructions, ainsi que du contenu des guides ou instructions fournies avec les produits ou annoncés sur le site Web de l'entreprise.

21.Les droits et les obligations du consommateur sont énoncés selon le régime légal local pour la vente et la garantie des biens de consommation.

22.Tout litige résultant des conditions ou de l'interprétation de la présente garantie, ou du contrat d'achat-vente qui le sous-tend, est régi par le régime légal local et réglé par le tribunal compétent de la juridiction du siège social du prestataire de cette garantie, ici le revendeur, avec renonciation expresse de tout autre, à moins que celui-ci et le bénéficiaire de la garantie conviennent expressément que le différend soit résolu par un tribunal arbitral.

23.Cette garantie engage OLI en ses termes précis, sauf erreur typographique.

**A+D WATERS**  
ad-waters.com

**PHOENIX** 1 855 943-2782

**MONTRÉAL** 1 800 867-8484

**TORONTO** 1 800 660-4992

**VANCOUVER** 1 888 941-4411