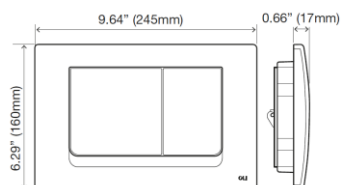
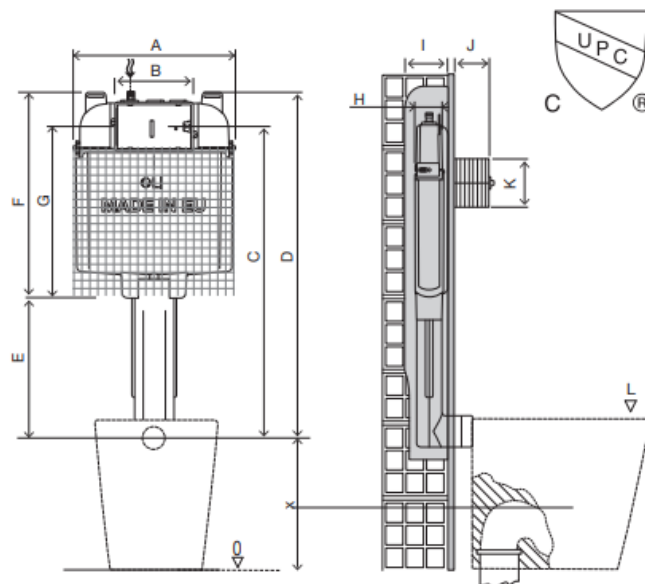


Technical sheet - Fiche technique

OLI74 Plus Direct – OLI74 Plus Direct

In wall toilet carrier 884873 - Réservoir encastré 884873



	A	B	C	D	E	F
mm	474	185	700-860	800-960	200-360	600
in	19	7.3	28-34	31-38	7.9-14	24
	G	H	I	J	K	L
mm	496	74	80	10-90	120	400±10
in	20	2.9	3.1	0.39-3.5	4.7	16±0.39

Product Identification

Identification produit

Code 884873

- OLI74 Plus DIRECT

Definition and application

Définition et application

- Ria flush plate included
- Preassembled in-wall toilet carrier compatible for 2x4 and 2x6 type installations. Minimal wall thickness is 3.1".
- Flush cistern to be installed inside the wall and used in combination with floor standing sanitary applications
- Compatible with all floor mounted WC pans

- Plaque de commande RIA incluse
- Réservoir encastré préassemblé compatible avec les installations de type 2x4 et 2x6.
- L'épaisseur minimale du mur est de 3,1".
- Réservoir à installer à l'intérieur du mur et à utiliser en combinaison avec les toilettes au sol.
- Compatible avec toutes les toilettes au sol

Technical sheet - Fiche technique

OLI74 Plus Direct – OLI74 Plus Direct

In wall toilet carrier 884873 - Réservoir encastré 884873



Technical Features

Caractéristiques techniques

Cistern

- Water-saving dual flush system 6 & 3litres (1.6Us gal & 0.79US gal)
- Mechanical actuation
- Filling pressure from 1.45 psi to 232 psi
- Resistance to atmospheric humidity (Hr <90%).
- Polypropylene (PP) cistern highly resistant and inalterable to thermal stress
- Certified cistern according UPC/IAPMO standards
- Equipped with Azor Plus Inlet Valve, with delayed refilling (saves up to 9 litres/ 2.4US gal of water per day) and silent according to the UPC/IAPMO standard
- Supplied with anti-condensation lining

Réservoir

- Chasse d'eau double à économie d'eau 6 & 3 litres (1.6 gal et 0.79 gal)
- Actionnement mécanique
- Pression de remplissage de 1,45 psi à 232 psi
- Résistance à l'humidité atmosphérique (Hr <90 %).
- Réservoir en polypropylène (PP) hautement résistant et inaltérable au stress thermique
- Réservoir certifié selon les normes UPC/IAPMO
- Équipé d'un robinet flotteur Azor plus à remplissage différé (permet d'économiser jusqu'à 9 litres d'eau par jour) et silencieux selon la norme UPC/IAPMO
- Équipé d'un revêtement anti-condensation

Accessories

- 1 Connecting pipe \varnothing 45mm x 180mm (\varnothing 1.8in x 7.1in)
- 1 Pan rubber seal \varnothing 45mm (\varnothing 1.8in)
- 1 Protective box
- 1 G 1/2" stop valve
- 1 Protection sponge for the stop valve
- 1 Flush pipe \varnothing 56mm x 360mm (\varnothing 2.2in x 14.2in)
- 1 Protection pipe \varnothing 45mm (\varnothing 1.7in)

Accessoires

- 1 tuyau de raccordement \varnothing 45mm x 180mm (\varnothing 1.8in x 7.1in)
- 1 joint d'étanchéité en caoutchouc \varnothing 45mm (\varnothing 1.8in)
- 1 boîte de protection
- 1 valve d'arrêt G 1/2"
- 1 éponge de protection pour la valve d'arrêt
- 1 tuyau de chasse d'eau \varnothing 56mm x 360mm (\varnothing 2.2in x 14.2in)
- 1 tuyau de protection \varnothing 45mm (\varnothing 1.7in)

Technical sheet - Fiche technique

OLI74 Plus Direct – OLI74 Plus Direct

In wall toilet carrier 884873 - Réservoir encastré 884873



Fixing accessories for wall

- 2 Galvanized screws M5x16mm (0.6in)
- 2 Galvanized washers M5 DIN 9021
- 2 Nuts M5
- 2 Metal fixings
- 1 Clamp for flush pipe
- 2 Nuts M8 DIN 934
- 2 Galvanized washers M8 DIN 9021
- 1 Galvanized Threaded rod DIN976 M8X100 (3.9in)
- 2 Plastic fixers

Accessoires de fixation murale

- 2 vis galvanisées M5x16mm (0.6in)
- 2 rondelles galvanisées M5 DIN 9021
- 2 écrous M5
- 2 fixations métalliques
- 1 collier de serrage (ou bride d'attache) pour tuyau de chasse
- 2 écrous M8 DIN 934
- 2 rondelles galvanisées M8 DIN 9021
- 1 tige fileté galvanisée DIN976 M8X100 (3.9in)
- 2 fixations en plastique

Warranty

Garantie

Please visit www.oli-world.us for the full warranty terms

Veillez consulter le site Web www.oli-world.us pour les conditions complètes de la garantie

Observations

Notes

To discover additional models and color options, please consult our product catalogue or visit www.oli-world.us

Pour découvrir d'autres modèles ainsi qu'une grande sélection de plaques décoratives optionnelles, veuillez consulter notre site web www.oli-world.us

MONTRÉAL 1 800 867-8484 9805 rue Clark, Montréal, QC H3L 2R5
TORONTO 1 800 660-4992 51 Caldari Rd, Building A, Unit 10, Concord, ON L4K 4G3
VANCOUVER 1 888 941-4411 509-19100 Airport Way, Pitt Meadows, BC V3Y 0E2
PHOENIX 2255W, Desert Cove Avenue, Suite D, Phoenix, AZ 85029
NEW YORK 110 Greene Street, Suite 300, New York, NY 10012
DANIA BEACH 5553 Anglers Ave, Unit 116, Dania Beach, FL 33312

Millimeters/inches measures