

The OLI logo is positioned in the top right corner of the image. It consists of a stylized white 'O' with a small circle inside, followed by the letters 'LI' in a bold, sans-serif font. The background of the entire image is a dark, moody photograph of a toilet carrier and flush plates installed in a wall, with a toilet bowl visible in the foreground.

SANITARY SYSTEMS

TOILET CARRIER AND FLUSH PLATES

SYSTÈMES SANITAIRES

RÉSERVOIR ENCASTRÉ ET PLAQUES DE COMMANDE

OUR COMPANY *NOTRE ENTREPRISE*





Inspired by water...

Founded in 1954 in Aveiro, OLI-Sistemas Sanitários S.A. is the largest cistern producer in Southern Europe and is also the parent company of OLI, a global brand of bath solutions present in 80 countries and on five continents. In 1993, the company became part of the Silmar Group. Headquartered in Italy, it operates in four sectors: plumbing, drainage, heating and aluminium. The Group counts 1589 employees and has since reached an annual turnover of 1 billion dollars.

At OLI, our 882,640 sq ft state of the art facility houses 389 employees. In this very location, the entire value chain is controlled - from R&D, to design, to production, to the marketing and sales. Awarded for its efficiency and recognized for its innovation, the factory runs 24 hours a day and 7 days a week to ensure the weekly production of 43,700 flushing cisterns and 64,000 mechanisms.

Over the years, OLI has created products that have enhanced the daily experience of users in the bathroom environment. The toilet has become more efficient, comfortable, and environmentally-friendly.

At OLI we combine patented technology and high quality manufacturing standards. We strive to constantly research and develop solutions that will increase water efficiency and accessibility. 23 years ago, OLI innovated by mass producing the dual-flush system, which today is part of most cisterns worldwide. This innovation, used by most companies is responsible for reducing water consumption by 50%.

As we remain committed to sustainable development and continue to create versatile solutions, we also believe that our signature contemporary designs suit the diverse lifestyle needs of our consumers. A comfortable and accessible water-efficient bathroom is what we do best.

L'eau est notre inspiration

Fondée en 1954 à Aveiro au Portugal, OLI-Sistemas Sanitários S.A., est le plus important producteur de réservoirs pour cuvettes en Europe méridionale. Cette même entreprise est la société mère de OLI, une marque globale de solutions pour salles de bains qui est présente dans 80 pays, sur 5 continents. En 1993, la compagnie s'est jointe au groupe Silmar qui possède son siège social en Italie. Elle exploite ses activités dans quatre secteurs : la plomberie, le drainage, le chauffage et l'aluminium. Le groupe compte 1589 employés et a depuis atteint un chiffre d'affaires annuel de 1 milliard de dollars.

L'usine de pointe portugaise OLI compte 882 640 m² de superficie avec 389 employés. Leur chaîne de plus-value est suivie entièrement à ce même établissement : à partir de la phase de recherche et de développement, du design à la production et finalement jusqu'à la mise en marché du produit. De plus, l'usine, primée pour son innovation et reconnue pour son efficacité, est opérationnelle 24 heures par jour / 7 jours par semaine afin d'assurer la production hebdomadaire minimale de 43 700 réservoirs et 64 000 mécanismes.

Au fil des ans, les produits OLI ont contribué à l'amélioration de l'expérience au quotidien dans la salle de bain. La toilette est devenue plus efficace, confortable, écologique et davantage adaptée à notre style de vie.

Chez OLI, la technologie brevetée fait alliance avec les plus hauts standards de fabrication de l'industrie. De façon constante, nos efforts sont déployés à la recherche et au développement de produits supérieurs et uniques qui améliorent l'économie d'eau au quotidien ainsi que l'accessibilité aux usagers. Il y a 23 ans, OLI innovait par la production de masse de réservoirs avec systèmes à double chasse économiseurs d'eau. Aujourd'hui, ce système est présent dans la majorité des réservoirs à travers le monde. Cette innovation, utilisée par la plupart des compagnies est reconnue pour avoir réduit la consommation d'eau de 50%.

Nous maintenons notre engagement à développer des solutions durables et versatiles et nous croyons également que nos collections au design contemporain répondent aux différents besoins et styles de vies de notre clientèle. Une salle de bain qui est confortable, accessible et écologique en matière d'eau est ce que nous savons faire de mieux.



OLI IN-WALL CARRIER ADVANTAGES

RÉSERVOIR ENCASTRÉ OLI LES AVANTAGES



Certification
Certification

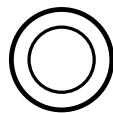


Water-saving

dual flush system

Système à double chasse

économiseur d'eau

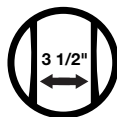


Insulation

against condensation and noise

Isolé

pour réduire la condensation et le bruit

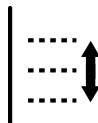


Ideal for small spaces

2 x 4 stud wall installation

Idéal pour les espaces réduits

installation entre les montants 2 x 4



Adjustable height

Hauteur ajustable

0-5.9" (0-150 mm)

* See full warranty for details p.36
Voir garantie complète pour détails p.38



RIA polished chrome flush plate **included**

*Plaque de commande RIA en chrome poli **incluse***



Azor Silent – ecological and silent inlet valve (NF class 1)

Equipped with a revolutionary delayed refill system: starts filling the cistern only when the flush valve is closed - allowing additional water savings per flush.



Azor Silent – robinet flotteur silencieux (NF classe 1)

Équipé avec un système révolutionnaire de remplissage différé: le réservoir ne se remplit que si la valve de la chasse d'eau est fermée, permettant des économies d'eau additionnelles.

Space-saving

Installing an in-wall carrier offers a great solution to gain additional space in your bathroom.

Économiseur d'espace

En installant une cuvette murale pour votre toilette, vous gagnez de l'espace dans votre salle de bain.

Easy Clean

The In-wall cistern installation allows easy access around the toilet area.

Entretien facile

Grâce à l'installation murale de la cuvette, celle-ci vous permet d'accéder plus facilement aux surfaces qui entourent la toilette.





RESEARCH AND DEVELOPMENT

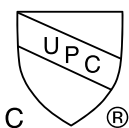
Every day, OLI's Research and Development teams work in tandem with universities and research centers to develop new ideas and solutions for two important sectors in our business: increasing water efficiency and improving accessibility and mobility for all users in the bathroom.

RECHERCHE ET DÉVELOPPEMENT

Sur une base quotidienne, l'équipe de R&D de OLI travaille en partenariat avec les universités et les centres de recherche, pour développer de nouvelles idées et technologies qui augmentent les solutions en économie d'eau et l'accessibilité pour tous les usagers des salles de bain.

Quality and Certifications

Qualité et certifications





INNOVATION

Innovation is our DNA. Our signature “Inspired by water” manifests OLI’s commitment to place innovation at the service of water preservation, as it is our objective to contribute in making the world a better place to live.

16 million dollars have been invested in research and innovation over the past five years. OLI currently holds 41 active patents and is one of the Portuguese companies with the most patents in all of Europe.

INNOVATION

L'innovation définit l'ADN de OLI. Notre engagement à placer l'innovation en premier plan au service de la préservation de l'eau respecte notre objectif ultime de contribuer au mouvement global pour le bien-être et le confort de tous.

Au fil des cinq dernières années, OLI a investi 16 millions de dollars en recherche et innovation. Présentement, OLI compte 41 brevets actifs et nous sommes l'une des compagnies portugaises qui possède le plus de brevets en Europe.



DESIGN

Contemporary design, made of simple and refined lines, shape the OLI collections. Our products have an ultra-modern look, while remaining durable, sustainable and accessible.

DESIGN

Les produits offerts par OLI sont caractérisés par leur formes contemporaines avec lignes simples et épurées. Leur look racé s'ajoute à la durabilité et l'accessibilité de notre gamme de produits.

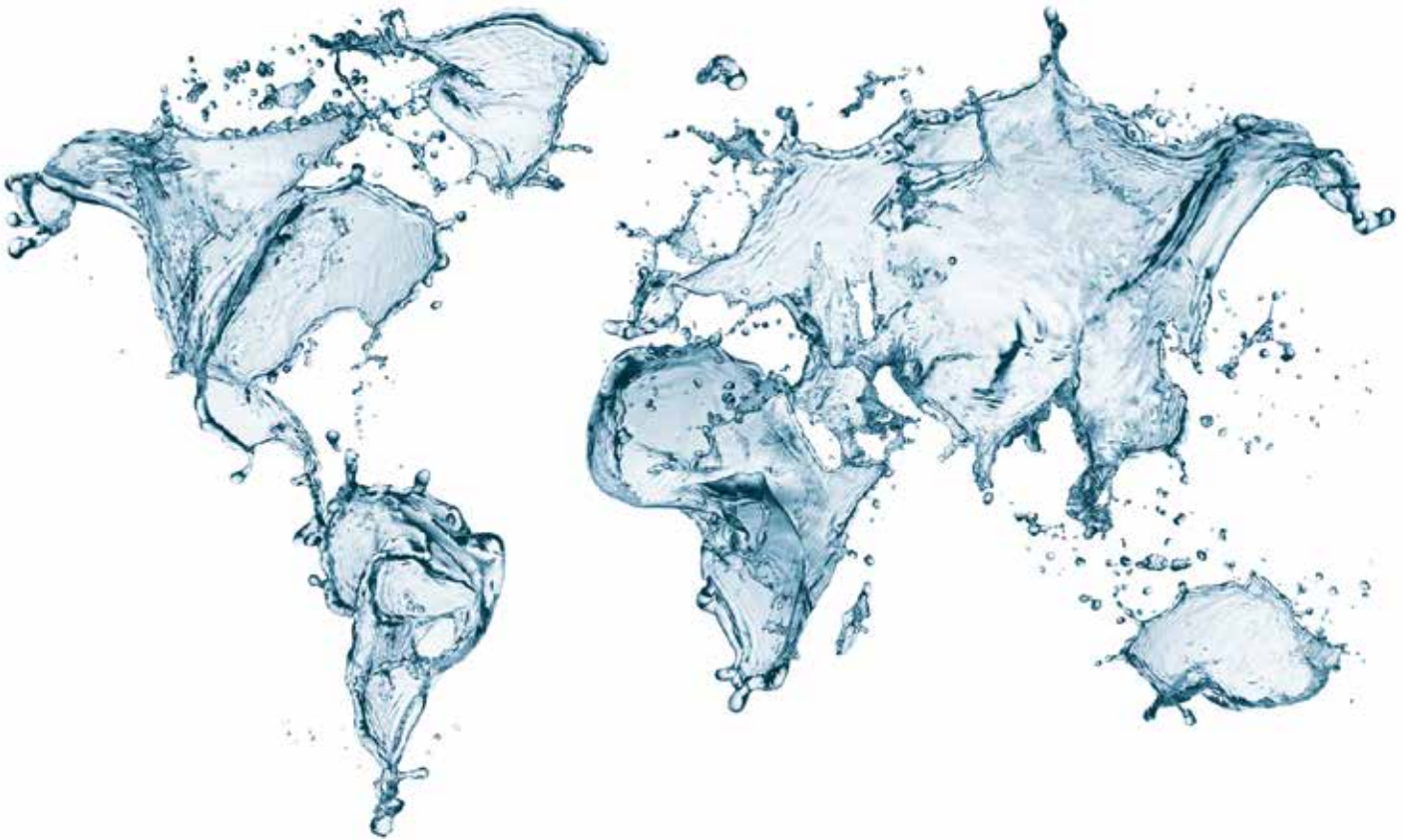


MARKETS

OLI is sold in more than 80 countries worldwide with 80% of production directed towards the export market. This is the perfect example of the global coverage the brand has achieved. Based on a well-structured research, development and innovation policy, our products are recognized and certified by the highest world standards, which motivates us to continue to invest in a personalized differentiation strategy. Since each market is distinct, different OLI products are available in different markets. Being able to adapt our wide range of products to the unique characteristics of each country is clearly a competitive advantage that distinguishes us from others.

MARCHÉS

OLI est présent dans plus de 80 pays à travers le monde et 80 % de sa production est orientée vers l'exportation, ce qui illustre bien la couverture mondiale que la marque a atteinte. Reposant sur une politique structurée de recherche, de développement et d'innovation, nos produits sont reconnus et certifiés par les plus hauts standards internationaux, ce qui accroît notre détermination à continuer d'investir dans une stratégie de différenciation personnalisée. Puisque chaque marché est distinct, différents produits OLI sont offerts sur différents marchés. Être en mesure d'adapter notre vaste offre de produits aux caractéristiques uniques de chaque pays est un avantage compétitif qui nous distingue des autres.





01



02



03



04



05



06



07



08

01 **HOTEL PINE CLIFFS SHERATON** Portugal02 **TORRES ETIHAD** Abu Dhabi03 **HOTEL VIÑA VIK MILLAHUE PALMILLA ABAJO** Chile/Chili04 **HOTEL AMAZON DISCOVERY** Peru/Pérou05 **HOTEL RASA SAYANG SHANGRI-LA** Malaysia/Malaisie06 **TOUR D2 LA DÉFENSE** France07 **HOTEL PALM COVE** Australia/Australie08 **HOTEL CASTRI** Italy/Italie

IN YOUR PACKAGE

OLI74 PLUS + RIA Polished Chrome Flush Plate

VOTRE TROUSSE

OLI74 PLUS + Plaque de commande RIA chrome poli

OLI74 PLUS

S90 Sanitarblock



#601803

\$750



Includes the RIA plate in polished chrome

Plaque de commande RIA en chrome poli incluse

Features

- Suitable for 2 x 4 stud wall installation;
- Compatible with all wall-hung toilets;
- Easy and quick installation;
- Depth adjustable outlet bend;
- Height adjustable for optimal comfort;
- OLI flush plate required;
- GPF: 1.6 Full flush – 0.8 Eco-flush;
- Certified Weight Capacity: 225 kg / 496 lbs.

Included

- RIA polished chrome flush plate
- Toilet fixing hardware;
- Frame fixing hardware;
- Inlet and outlet toilet connectors;
- Outlet bend and 3.5" (90 mm)/4-21/64" (Ø110 mm) adaptor;
- G 1/2" stop valve;
- 3" DWV shielded.

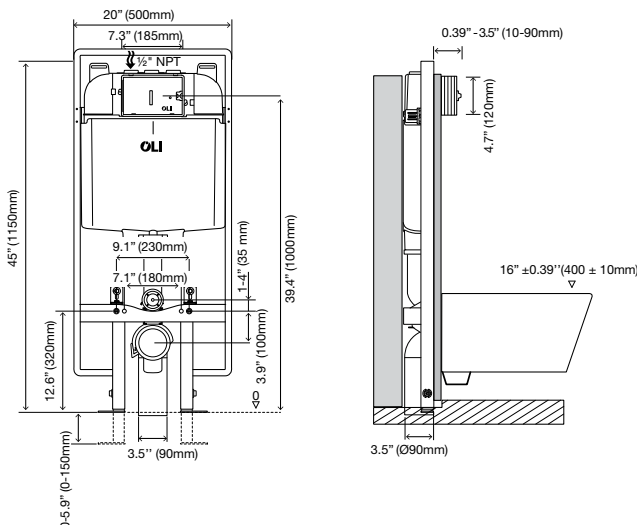
Caractéristiques

- Convient aux installations entre murs avec montants 2x4;
- Compatible avec tous les types de toilettes murales suspendues;
- Installation rapide et simple;
- Profondeur ajustable du coude de sortie;
- Hauteur réglable pour confort maximal;
- Plaque de commande OLI requise;
- GPF : 1.6 chasse d'eau plein débit – 0.8 chasse d'eau éco-débit
- Charge admissible certifiée : 225 kg / 496 lbs.

Inclus

- Plaque de commande RIA en chrome poli
- Quincaillerie pour l'installation de la toilette;
- Quincaillerie pour l'installation du support mural;
- Connecteurs pour entrée et sortie de la toilette;
- Coude de sortie et adaptateur avec radius de 90/100 mm;
- Valve d'arrêt G 1/2";
- Manchon blindé 3".

Specifications Spécifications



MORE PLATE OPTIONS ON THE NEXT PAGES
 PLAQUES ADDITIONNELLES AUX PAGES SUIVANTES



RIA FLUSH PLATE

Polished Chrome

RIA PLAQUE DE COMMANDE

Chrome poli



Included
Inclus

Features

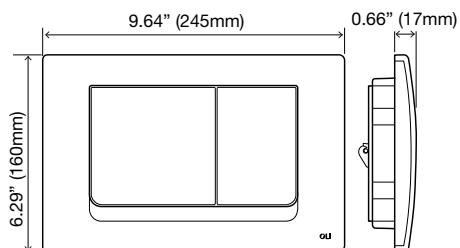
- Water-saving dual flush;
- Mechanical actuation;
- Actuation force < 20 N;
- ABS flush plate: high resistance to scratches.

Caractéristiques

- Système à double chasse économiseur d'eau;
- Actionnement mécanique;
- Force d'actionnement < 20 N;
- Plaque de commande en ABS: haute résistance aux rayures.



Specifications
 Spécifications



FLUSH PLATE OPTIONS
OPTIONS DE PLAQUES



GLOBE



POLISHED CHROME
CHROME POLI

#879454 \$140



MATT CHROME
CHROME MAT

#879455 \$140



WHITE
BLANC

#879456 \$100



BLACK SOFT-TOUCH
NOIR «SOFT TOUCH»

#879457 \$240



GREY SOFT-TOUCH
GRIS «SOFT TOUCH»

#879458 \$240

Features

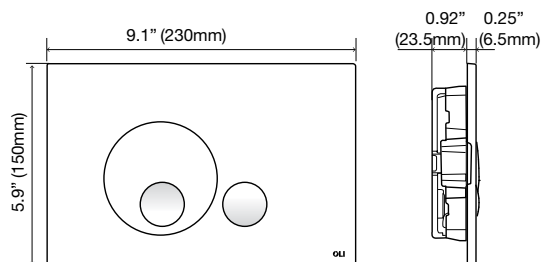
- Water-saving dual flush;
- Mechanical actuation;
- Actuation force < 20 N;
- ABS flush plate: high resistance to scratches;
- Removable plate with "click" system for easy maintenance.

Caractéristiques

- Système à double chasse économiseur d'eau;
- Actionnement mécanique;
- Force d'actionnement < 20 N;
- Plaque de commande en ABS: haute résistance aux rayures;
- Plaque amovible avec système «click» pour entretien facile.



Specifications
Spécifications





SLIM SLIM INOX



POLISHED CHROME
CHROME POLI

#879459 \$140



MATT CHROME
CHROME MAT

#879460 \$140



WHITE
BLANC

#879479 \$100



BLACK SOFT-TOUCH
NOIR «SOFT TOUCH»

#879461 \$240



GREY SOFT-TOUCH
GRIS «SOFT TOUCH»

#879462 \$240



SLIM INOX
BRUSHED STAINLESS STEEL
ACIER INOXYDABLE BROSSÉ

#879463 \$340

Features

- Water-saving dual flush;
- Mechanical actuation;
- Actuation force < 20 N;
- ABS flush plate: high resistance to scratches.

Caractéristiques

- Système à double chasse économiseur d'eau;
- Actionnement mécanique;
- Force d'actionnement < 20 N;
- Plaque de commande en ABS: haute résistance aux rayures.

Also for SLIM INOX

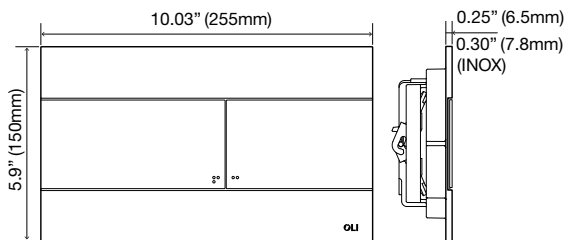
- Brushed **stainless steel** flush plate cover;
- Higher resistance to every day wear and tear.

De plus, pour SLIM INOX

- Plaque de commande en **acier inoxydable** brossé;
- Haute résistance aux rayures et à l'usure quotidienne.



Specifications
Spécifications



iPLATE



POLISHED CHROME
CHROME POLI

#879465 \$160



MATT CHROME
CHROME MAT

#879466 \$160



WHITE
BLANC

#879464 \$120



BLACK SOFT-TOUCH
NOIR «SOFT TOUCH»

#879467 \$260



ELEGANCE KIT
KIT ÉLÉGANCE

#879665 \$145

SEE NEXT PAGE FOR DETAILS
VOIR PAGE SUIVANTE POUR DÉTAILS

Features

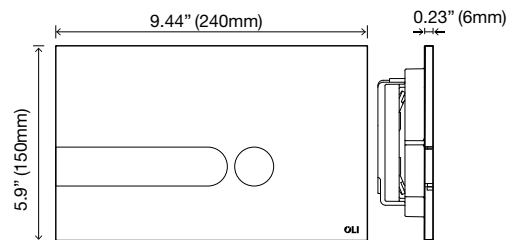
- Water-saving dual flush;
- Mechanical actuation;
- Actuation force < 20 N;
- ABS flush plate: high resistance to scratches;
- Multiple colors and combinations available with easy "one click" replacement.

Caractéristiques

- Système à double chasse économiseur d'eau;
- Actionnement mécanique;
- Force d'actionnement < 20 N;
- Options de couleurs et plusieurs combinaisons possible;
- Plaque de commande en ABS: haute résistance aux rayures;
- Possibilité de remplacer les boutons de la plaque de commande d'un simple «click» avec le kit *Élégance*.



Specifications
Spécifications





• Your iPLATE can be customized with the ELEGANCE KIT
• *Votre iPLATE peut être personnalisée grâce au KIT ÉLÉGANCE*

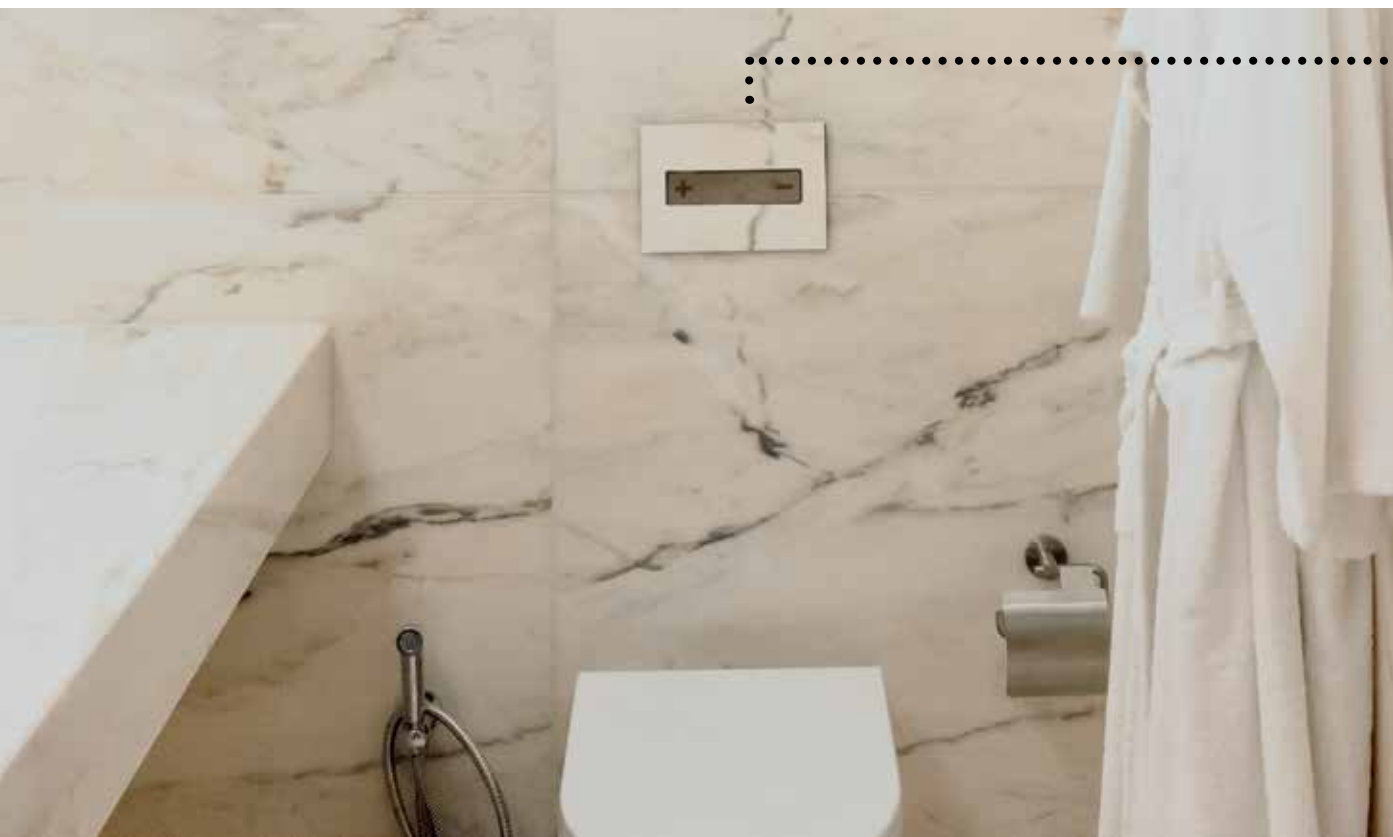


Personalize your flush plate in one easy click!

- Includes 5 color options:
White, Black, Chrome, Taupe and Matt Chrome
- Easy one click replacement

Personnalisez votre plaque de commande d'un simple « click »!

- 5 couleurs incluses :
Blanc, Noir, Chrome, Taupe, Chrome mat
- Remplacement rapide et facile en un click



OCEANIA



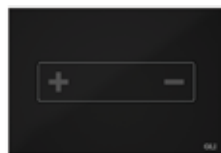
BRUSHED STAINLESS STEEL
ACIER INOXYDABLE BROSSÉ

#879471 \$475



WHITE GLASS
VERRE BLANC

#879472 \$475



BLACK GLASS
VERRE NOIR

#879473 \$475



OCEANIA CONCEALED
OCEANIA DISSIMULÉE

#879470 \$395

Conceal the flush plate with matching finish to your wall, leaving only the flush button exposed, for an ultra-minimalist look!

Dissimulez la plaque de commande en l'habillant du même fini que votre mur; seul le bouton de commande sera exposé. Un look ultra-minimaliste !

Features

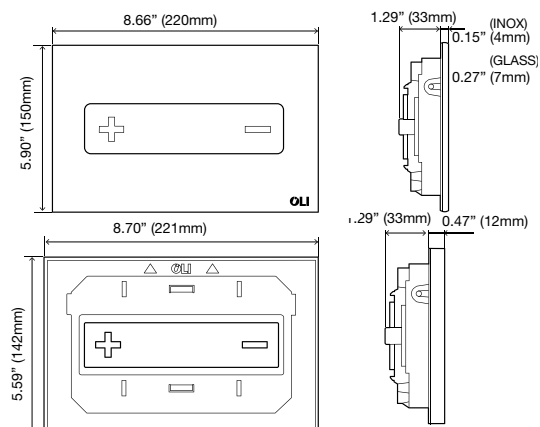
- Water-saving dual flush;
- Mechanical actuation;
- Actuation force < 20 N;
- Reduced thickness;
- Tiltable button;
- Gull-Wing opening system for easy maintenance;
- Tempered glass, **stainless steel material**.

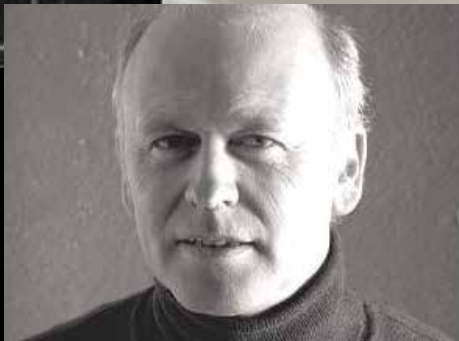
Caractéristiques

- Système à double chasse économiseur d'eau;
- Actionnement mécanique;
- Force d'actionnement < 20 N;
- Épaisseur réduite;
- Bouton inclinable;
- Système d'ouverture « Gull-Wing », qui permet un entretien facile;
- Verre trempé, **acier inoxydable**.



Specifications Spécifications





Designed by architect Romano Adolini
Créé par l'architecte Romano Adolini

INO-X 03



POLISHED STAINLESS STEEL
ACIER INOXYDABLE POLI

#879474 \$595

Features

- Water-saving dual flush;
- Mechanical actuation;
- Actuation force < 20 N;
- Tiltable button;
- **Stainless steel material.**



BRUSHED STAINLESS STEEL
ACIER INOXYDABLE BROSSÉ

#879475 \$595

Caractéristiques

- Système à double chasse économiseur d'eau;
- Actionnement mécanique;
- Force d'actionnement < 20 N;
- Bouton inclinable;
- Fabrication en **acier inoxydable.**

INO-X 06



POLISHED STAINLESS STEEL
ACIER INOXYDABLE POLI

#879476 \$595

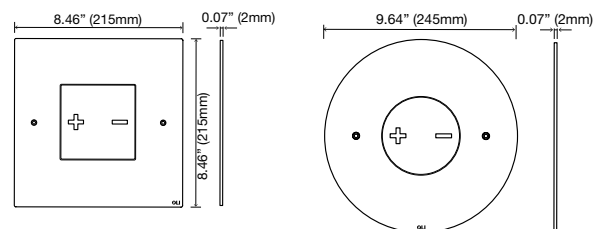


Specifications
Spécifications



BRUSHED STAINLESS STEEL
ACIER INOXYDABLE BROSSÉ

#879477 \$595



PNEUMATIC FLUSH PLATES

Pneumatic flush plates are known for their soft press actuation, but they can also be used for alternate installations of up to 2 meters away from the cistern, optimizing your comfort.

PLAQUES PNEUMATIQUES

Les plaques pneumatiques sont reconnues pour leur actionnement doux, mais peuvent également être utilisées pour des installations alternatives jusqu'à 2 mètres du réservoir, optimisant votre confort.





BLINK



POLISHED STAINLESS STEEL
ACIER INOXYDABLE POLI

#879468 \$280



BRUSHED STAINLESS STEEL
ACIER INOXYDABLE BROSSÉ

#879469 \$280

PNEUMATIC PNEUMATIQUE

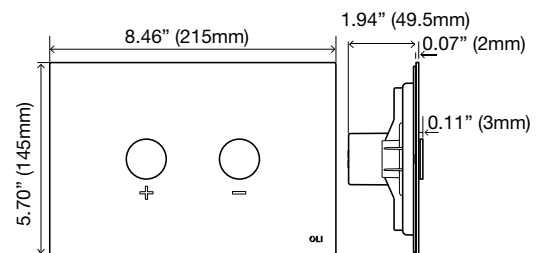
Features

- Extra thin flush plate;
- Water-saving dual flush;
- Soft-press pneumatic actuation;
- Pneumatic kit included;
- Actuation force < 20 N;
- **Stainless steel material.**

Caractéristiques

- Plaque ultra mince
- Système à double chasse économiseur d'eau;
- Actionnement pneumatique doux;
- Kit pneumatique inclus;
- Force d'actionnement < 20 N;
- Fabrication en **acier inoxydable.**

Specifications Spécifications



archiproducts
DESIGN AWARDS
—
BEST of CATEGORY
2016



TRUMPET

PNEUMATIC
PNEUMATIQUE



POLISHED STAINLESS STEEL
ACIER INOXYDABLE POLI

#879496 \$750



BRUSHED STAINLESS STEEL
ACIER INOXYDABLE BROSSÉ

#879498 \$750



BRONZE STAINLESS STEEL
ACIER INOXYDABLE EN BRONZE

#879497 \$975



GOLD STAINLESS STEEL
ACIER INOXYDABLE EN OR

#879500 \$975

Features

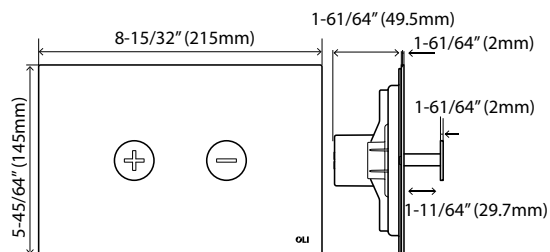
- Extra thin plate;
- Water-saving dual flush;
- Soft-press pneumatic actuation;
- Pneumatic kit included;
- Actuation force < 20 N;
- **Stainless steel material**

Caractéristiques

- Plaque ultra mince;
- Système à double chasse économiseur d'eau;
- Actionnement pneumatique doux;
- Kit pneumatique inclus
- Force d'actionnement < 20 N;
- Fabrication en **acier inoxydable**.



Specifications
Spécifications

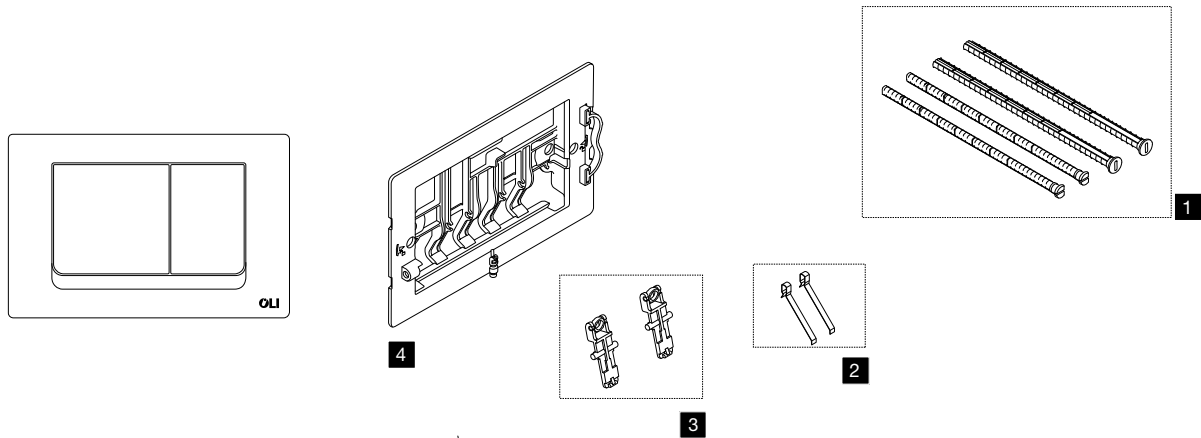


Designed by architect Siza Vieira
Créé par l'architecte Siza Vieira

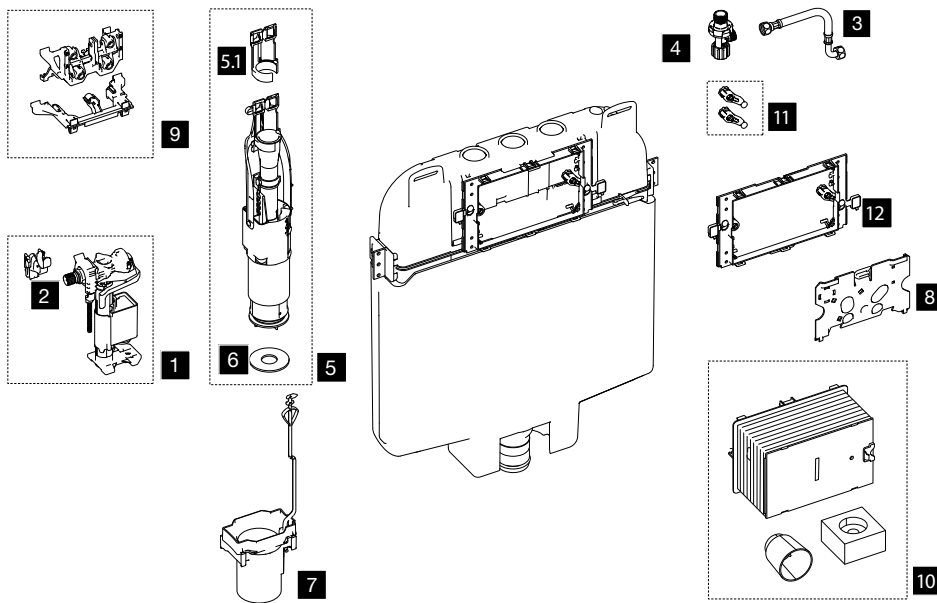


PARTS
PIÈCES

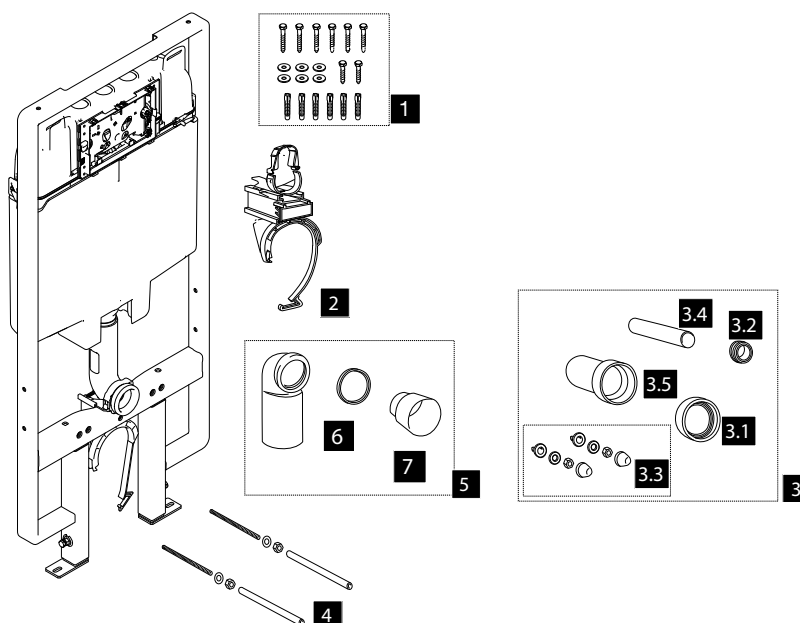




N°	Code	Description	Price / Prix
1	879389	2 PAIRS OF COUNTER PLATE FIXATION SCREWS <i>2 PAIRES DE VIS DE FIXATION POUR LA CONTRE-PLAQUE</i>	\$11.50
2	879390	2 SPRINGS <i>2 RESSORTS</i>	\$6.00
3	879393	SET OF 2 LEVERS <i>ENSEMBLE DE 2 LEVIERS</i>	\$14.00
4	879394	COUNTER PLATE <i>CONTRE-PLAQUE</i>	\$18.50

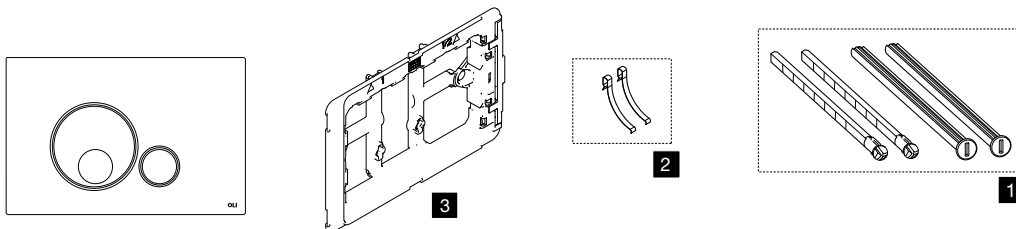


N°	Code	Description	Price / Prix
1	879367	INLET VALVE AZOR PLUS <i>ROBINET FLOTTEUR AZOR PLUS</i>	\$49.00
2	879368	INLET VALVE CLIP <i>ATTACHE POUR ROBINET FLOTTEUR</i>	\$3.50
3	878903	FLEXIBLE HOSE <i>BOYAU FLEXIBLE</i>	\$78.50
4	879243	STOP VALVE <i>VALVE D'ARRÊT</i>	\$57.00
5	878902	OUTLET VALVE <i>SOUPAPE</i>	\$73.00
5.1	879370	OUTLET VALVE ANCHOR <i>ANCRAGE DE SOUPAPE</i>	\$8.00
6	211717	OUTLET VALVE SEAL <i>JOINT DE SOUPAPE</i>	\$6.50
7	879371	OUTLET VALVE GUIDE <i>EMBASE DE SOUPAPE</i>	\$12.50
8	879372	PROTECTIVE PLATE <i>PLAQUE DE PROTECTION</i>	\$10.00
9	879373	LEVER BLOCK <i>SUPPORT DE LEVIER</i>	\$20.00
10	879374	PROTECTIVE BOX <i>BOÎTE DE PROTECTION</i>	\$90.50
11	879375	2 FLUSH PLATE FIXERS <i>2 FIXATIONS POUR PLAQUE DE COMANDE</i>	\$12.50
12	879376	BASE FOR PROTECTIVE BOX <i>BASE POUR BOÎTE DE PROTECTION</i>	\$19.00



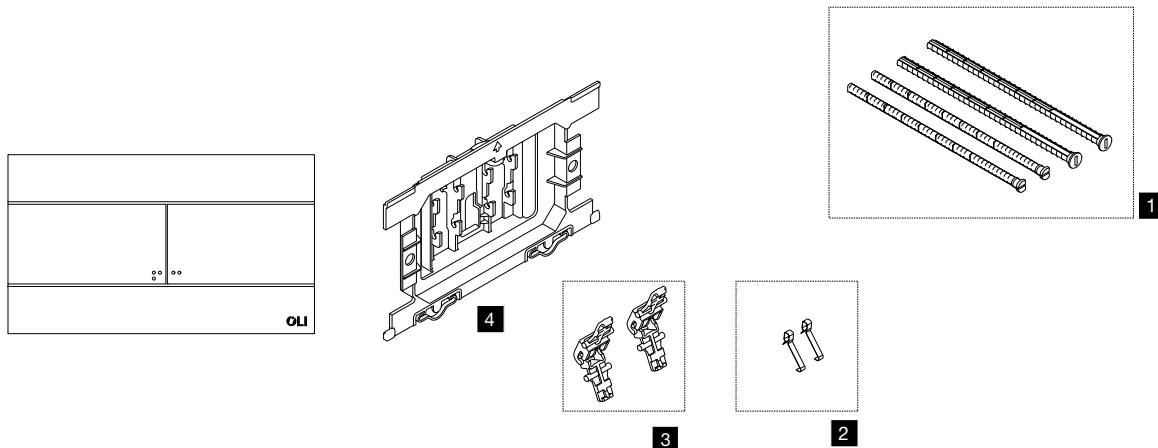
N°	Code	Description	Price / Prix
1	878904	SET OF FLOOR AND WALL FIXING SCREWS <i>JEU DE VIS POUR FIXATION AU SOL ET AU MUR</i>	\$26.50
2	879377	OUTLET BEND SUPPORT <i>FIXATION DU SYSTÈME D'ÉVACUATION</i>	\$18.00
3	879387	CONNECTION PIPES <i>TUYAUX DE RACCORDEMENT</i>	\$31.50
3.1	879378	RUBBER SEAL FOR COUPLING <i>JOINT EN CAOUTCHOUC POUR MANCHON DROIT</i>	\$18.00
3.2	879379	RUBBER SEAL <i>JOINT EN CAOUTCHOUC</i>	\$5.00
3.3	879380	WHITE FIXATION KIT <i>JEU DE CACHE-ÉCROUS BLANCS</i>	\$5.50
3.4	879381	CONNECTION PIPE - CISTERN <i>TUYAU DE RACCORDEMENT - RÉSERVOIR</i>	\$10.50
3.5	879382	CONNECTION PIPE FOR TOILET <i>TUYAU DE RACCORDEMENT POUR TOILETTE</i>	\$12.50
4	879383	2 THREADED RODS FOR TOILET INSTALLATION <i>JEU DE 2 TIGES FILETÉES LONGUES POUR FIXATION DE LA CUVETTE</i>	\$14.50
5	879384	OUTLET BEND <i>TUYAU COUDÉ</i>	\$22.00
6	879386	RUBBER SEAL OUTLET BEND <i>JOINT EN CAOUTCHOUC POUR TUYAU COUDÉ</i>	\$6.50
7	879388	PROTECTION PIPE <i>TUYAU PROTECTEUR</i>	\$12.50

GLOBE FLUSH PLATE
 GLOBE PLAQUE DE COMMANDE



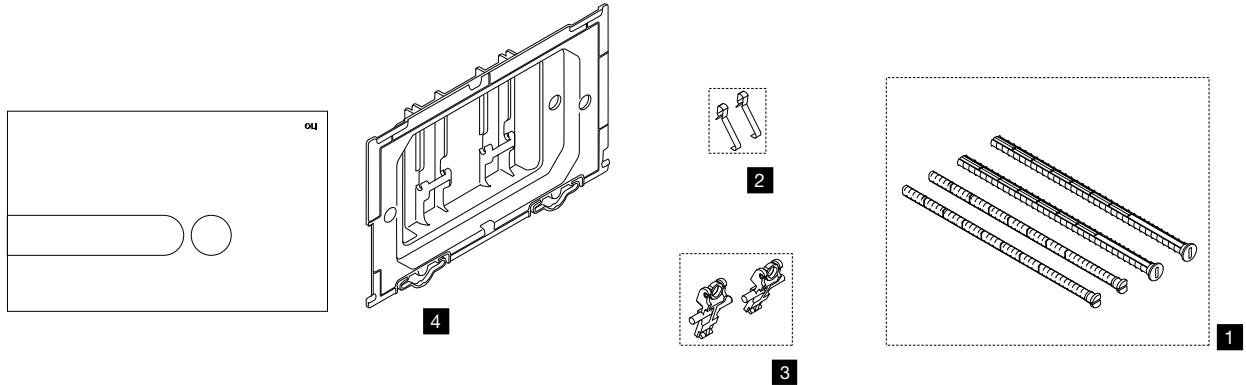
N°	Code	Description	Price / Prix
1	879526	2 PAIRS OF COUNTER PLATE FIXATION SCREWS 2 PAIRES DE VIS DE FIXATION POUR LA CONTRE-PLAQUE	\$17.00
2	879527	2 SPRINGS 2 RESSORTS	\$4.00
3	879528	COUNTER PLATE CONTRE-PLAQUE	\$25.00

SLIM FLUSH PLATE
SLIM PLAQUE DE COMMANDE



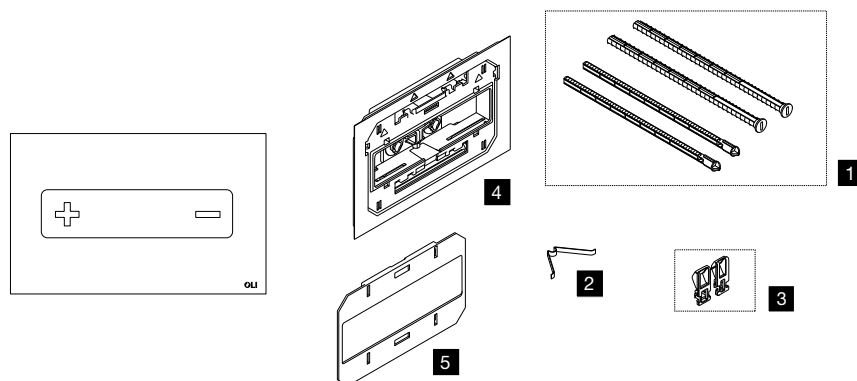
N°	Code	Description	Price / Prix
1	879389	2 PAIRS OF COUNTER PLATE FIXATION SCREWS <i>2 PAIRES DE VIS DE FIXATION POUR LA CONTRE-PLAQUE</i>	\$11.50
2	879527	2 SPRINGS <i>2 RESSORTS</i>	\$4.00
3	879531	SET OF 2 LEVERS <i>ENSEMBLE DE 2 LEVIERS</i>	\$15.00
4	879530	COUNTER PLATE <i>CONTRE-PLAQUE</i>	\$20.00

iPLATE FLUSH PLATE
iPLATE PLAQUE DE COMMANDE



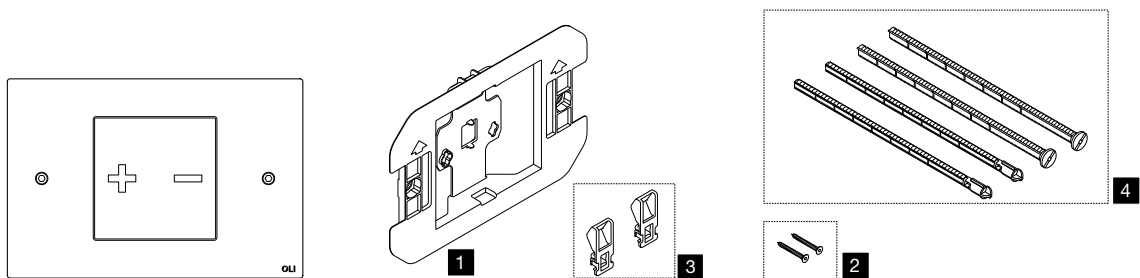
N°	Code	Description	Price / Prix
1	879389	2 PAIRS OF COUNTER PLATE FIXATION SCREWS 2 PAIRES DE VIS DE FIXATION POUR LA CONTRE-PLAQUE	\$11.50
2	879527	2 SPRINGS 2 RESSORTS	\$4.00
3	879531	SET OF 2 LEVERS ENSEMBLE DE 2 LEVIERS	\$15.00
4	879535	COUNTER PLATE CONTRE-PLAQUE	\$19.00

OCEANIA FLUSH PLATE
 OCEANIA PLAQUE DE COMMANDE



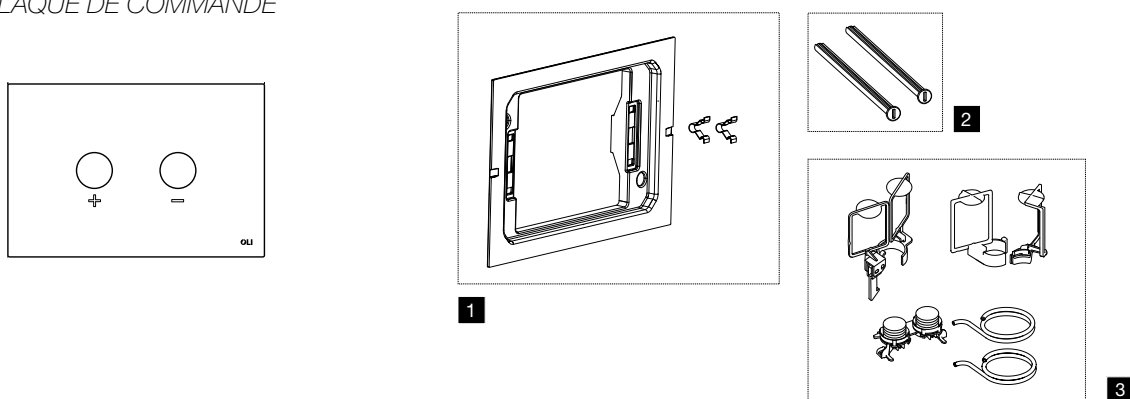
N°	Code	Description	Price / Prix
1	879526	2 PAIRS OF COUNTER PLATE FIXATION SCREWS 2 PAIRES DE VIS DE FIXATION POUR LA CONTRE-PLAQUE	\$17.00
2	879538	SPRING RESSORT	\$4.00
3	879539	KIT OF 2 EXTENSIONS FOR OUTLET VALVE KIT DE 2 EXTENSIONS POUR SOUPAPE	\$3.50
4	879540	COUNTER PLATE CONTRE-PLAQUE	\$33.50
5	879541	BASE BASE	\$22.50

INO-X FLUSH PLATE
INO-X PLAQUE DE COMMANDE



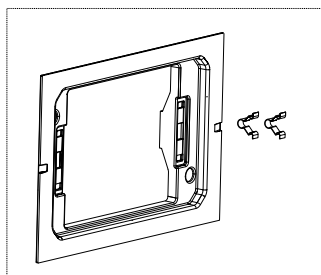
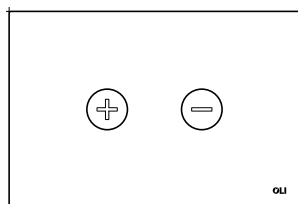
N°	Code	Description	Price / Prix
1	879542	COUNTER PLATE <i>CONTRE-PLAQUE</i>	\$38.00
2	879543	2 STAINLESS STEEL SCREWS M4 X 25 <i>2 VIS EN ACIER INOXYDABLE - M4 X 25</i>	\$13.00
3	879539	KIT OF 2 EXTENSIONS FOR OUTLET VALVE <i>KIT DE 2 EXTENSIONS POUR SOUPEPE</i>	\$3.50
4	879544	2 PAIRS OF COUNTER PLATE FIXATION SCREWS <i>2 PAIRES DE VIS DE FIXATION POUR LA CONTRE-PLAQUE</i>	\$19.50

BLINK FLUSH PLATE
BLINK PLAQUE DE COMMANDE

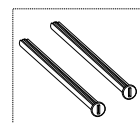


N°	Code	Description	Price / Prix
1	879536	COUNTER PLATE <i>CONTRE-PLAQUE</i>	\$25.00
2	879537	2 COUNTER PLATE FIXATION SCREWS <i>2 VIS DE FIXATION POUR LA CONTRE-PLAQUE</i>	\$14.50
3	879645	CONVERSION KIT <i>KIT DE CONVERSION</i>	\$64.00

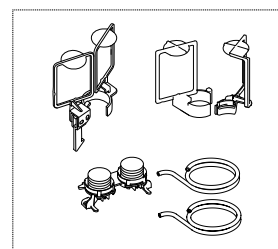
TRUMPET FLUSH PLATE
 TRUMPET PLAQUE DE COMMANDE



1



2



3

N°	Code	Description	Price / Prix
1	879536	COUNTER PLATE CONTRE-PLAQUE	\$25.00
2	879537	2 COUNTER PLATE FIXATION SCREWS 2 VIS DE FIXATION POUR LA CONTRE-PLAQUE	\$14.50
3	879645	CONVERSION KIT KIT DE CONVERSION	\$64.00

WARRANTY TERMS

1. WARRANTY PERIODS for OLI products:
 - a) In-wall flushing cisterns - 10 (ten) years;
 - b) Flushing mechanisms (taps and valves) – 10 (ten) years;
 - c) Flush plates – 10 (ten) years;
 - d) Fixtures, and fast-wearing parts, specifically rubber seals or similar products– 2 (two) years;
 - e) Push-buttons and all other products – 2 (two) years;
2. The warranty period starts on the purchase date by the first final consumer. The sales document, corroborating the sales date of the OLI product and the respective serial number, certifies the start date of the warranty. In the event of a subsequent purchase, or any alteration in proprietorship or user, the warranty period shall continue for the remainder the warranty period and shall continue unaltered relative to all other aspects of the warranty.
3. This warranty is also applicable to subsequent substitution parts for those determined to be defective until the end of the warranty period for the product of which they are a part, or up to two years after their application if the remaining warranty period for the product is less than two years. The repair or substitution of a product or a part does not renew the initial warranty period.
4. This warranty is only valid if the product has been correctly installed, in accordance with the installation instructions and the information contained in the catalogues and manuals provided by OLI. In situations where information is not covered in the aforementioned resources, installation should be carried out in accordance with the standards, rules and technical specifications contained in the legislation in effect, applicable to the type of devices and mechanisms in question.
5. The applicability of this warranty also depends on the use considered to be normal for the products, the operating conditions (ex. pressure, temperature, etc.) and the type of liquid used, which should have values within the parameters indicated in the catalogues or manuals provided by OLI.
6. If the flush pipes are used for liquids other than network water, the standards relative to the resistance of polyethylene (PE), polypropylene (PP) and polyvinyl chloride (PVC) should always be respected.
7. Products with missing parts or which are defective at the time of installation, as well as during pressure tests, should not be used.
8. OLI products should not be used with other products which do not have local national Quality Approvals/Certificates.
9. Warranty claims should be accompanied by a copy of the sales receipt and product must be packaged in its original packaging when possible.
10. This warranty is immediately terminated and is not extended to any equipment or part that has been damaged or become inoperative as a result of the following:
 - a) Accident, fall, fire, flooding and inappropriate, abusive or negligent use;
 - b) Use of parts or accessories which have not been manufactured or provided by OLI, or whose provision and/or manufacture have not been expressly authorised by OLI;
 - c) Unauthorised alterations to the equipment;
 - d) Breaking of any warranty seal or removal of any label with the serial number or legally mandatory marking;
 - e) Assistance, repairs or substitutions carried out by third parties other than OLI, an authorised reseller or certified technical centre.
11. Under no circumstances does the warranty cover the product's installation.
12. The products are packaged in duly identified packages which fulfil the requirements established in applicable national legislation. OLI cannot be held responsible for material or personal damage resulting from the incorrect or inappropriate use of the packages.
13. Failure to comply with any of the aforementioned clauses releases OLI from responsibilities pertaining to material damage and/or non-material damage which may result.

14. OLI recommends that the packaging materials of its products, after no longer being needed, should be recycled by the appropriate and socially responsible means and processes.
15. In the case of defects or non-conformity of OLI products, a written notification should be sent to the dealer where the product was originally purchased within 60 days of becoming aware of the defect, as long as it was not previously visible, within reason. The appropriate measure shall then be taken to determine the possible defects detected. The notification may also occur by telephone, followed by a written notification to the dealer.
16. Failure to comply with the terms of the aforementioned number may result in the total or partial loss of the right to compensation or of the warranty itself.
17. The notification mentioned in Point 15 of this Warranty should contain the following information:
 - a) Name, address and telephone number of the claimant;
 - b) Identification of the product;
 - c) Entity and place where the product was acquired, as well as the respective purchase date;
 - d) Address of the location where the product was installed;
 - e) Description of the visible losses;
 - f) Type of installation and the materials used (if the claimant has this information);
 - g) Conditions of use, ex. type of system, pressure, temperature, etc. (if the claimant has this information);
 - h) Name, address and telephone number of the company or person who installed the product.
18. Any personal information provided shall be used solely for processing the claim and for contact with the claimant and may be transmitted to the insurance provider to which civil responsibility for damages has been transferred.
19. Any obligation to repair, substitute, reduce the price or reimburse, if this should be the case, shall occur only for OLI products which have a visible marking or identifying logotype, with defects or non-conformities which have been proved through extensive technical verification. If it is concluded that the product is not defective, the expenses paid by OLI shall be invoiced to the claimant. The product's technical standards at the time of its manufacture shall be the basis for its conformity assessment.
20. OLI cannot be directly held responsible by the purchaser if the product's non-conformity results from actions by the resellers (or other commercial agents) of OLI products, namely when non-conformity results from statements made by the sales representative regarding the product, its qualities and use conditions, which are different from the product's indications and instructions, including the information contained in manuals and instruction guides provided with the products or published on the company's website.
21. The consumer's rights and obligations are established according to the local Legal Regime for the Sale and Warranty of Consumer Goods.
22. Any litigation resulting from the terms or interpretation of the present warranty, or of the purchase and sales contract from which the warranty results, is regulated by the local law and resolved in the court of the competent legal jurisdiction where the headquarters of the distributor are located, with express waiver of any other, except in cases where OLI and the beneficiary of the warranty have agreed to settle the litigation in an arbitration court.
23. This warranty binds OLI according to its exact terms, except typographical errors.

CONDITIONS DE GARANTIE

1. TEMPS DE GARANTIE des produits OLI :

- a) Réservoir encastré – 10 (dix) ans;
- b) Mécanismes de chasse et robinets flotteurs – 10 (dix) ans;
- c) Plaques de commande - 10 (dix) ans;
- d) Composants électroniques, objets et pièces d'usure, notamment les joints en caoutchouc ou les matériaux similaires et les boutons-poussoirs – 2 (deux) ans;
- e) Tous les autres produits – 2 (deux) ans;

2. La période de garantie débute à la date d'achat par le premier consommateur final. Le document de vente, prouvant la date d'achat du produit OLI et le respectif numéro de série, certifie la date de début de la garantie. Dans le cas d'un achat ultérieur, ou autre changement de propriétaire ou d'utilisateur, la période de garantie se poursuivra pendant le temps restant et se maintiendra inchangée relativement aux autres aspects.

3. Cette garantie s'applique également aux pièces de rechange succédanées de celles défectueuses jusqu'à la fin de la période de garantie conférée au produit qui les intègre, ou jusqu'à deux ans après leur application, si le temps de garantie restant du produit qui les intègre est de moins de deux ans. La réparation ou le remplacement d'un produit ou une pièce n'a pas pour effet de renouveler la période de garantie initiale.

4. Cette garantie n'est valable que si le produit est correctement installé, conformément aux instructions de montage et aux informations des catalogues et des guides fournis par OLI. S'ils font défaut dans certaines matières, l'installation devra être effectuée selon les normes, les règles et les spécifications techniques de la législation en vigueur, applicables au type de dispositifs et mécanismes concernés.

5. L'applicabilité de cette garantie dépend également de l'utilisation considérée normale des produits, des conditions de fonctionnement (p. ex. pression, température, etc.) et du type de liquide utilisé, devant être compris dans les valeurs indiquées dans les catalogues ou les guides mis à disposition par OLI.

6. Si les tubes de chasse sont utilisés pour des liquides autres que l'eau du réseau, les normes relatives à la résistance du polyéthylène (PE), du polypropylène (PP) et du polychlorure de vinyle (PVC) devront toujours être respectées.

7. Les produits incomplets ou déjà clairement défectueux au moment de l'installation, mais aussi lors des tests de pression, ne doivent pas être utilisés.

8. Les produits OLI ne doivent pas être utilisés avec d'autres produits qui ne disposent pas de certificats nationaux de qualité.

9. Toute réclamation de garantie doit être accompagnée d'une copie de la preuve d'achat et le produit doit être emballé dans la boîte d'origine, si possible.

10. Cette garantie expire immédiatement et ne couvre pas un équipement ou une pièce qui ont été endommagés ou rendus inutilisables à la suite de:

- a) Accident, chute, incendie, inondation, mauvaise utilisation, abusive ou par négligence;
- b) Utilisation de pièces et d'accessoires non fabriqués et/ou fournis par OLI, ou dont l'approvisionnement et/ou la production n'ont pas été expressément autorisés par celle-ci;
- c) Modifications non autorisées faites à l'équipement;
- d) Violation de tout sceau de garantie ou retrait de toute étiquette avec le numéro de série ou de marquage légalement obligatoire;
- e) Assistanes, réparations ou remplacements effectués par des tiers autres que OLI, votre revendeur autorisé ou centre technique agréé.

11. En aucun cas la garantie couvre l'installation du produit.

12. Les produits sont conditionnés dans des emballages dûment identifiés qui répondent aux exigences fixées par la législation nationale applicable. OLI décline toute responsabilité pour tout dommage matériel ou personnel causé par une utilisation incorrecte ou inadéquate de ces mêmes emballages.

13. *Le non-respect de quelconque des clauses susmentionnées décharge OLI des responsabilités afférentes aux dommages matériels et/ou non-matériels pouvant en résulter.*
14. *OLI recommande que les emballages de ses produits, une fois leur utilisation terminée, soient soumis au recyclage par des moyens et des processus appropriés et socialement responsables.*
15. *En cas de défauts ou non-conformités des produits OLI, une notification écrite devra être envoyée au revendeur où le produit a été acheté, dans un délai de 60 jours après avoir pris connaissance de l'anomalie, à condition qu'elle ne soit pas évidente avant, selon un critère de caractère raisonnable. Les démarches adaptées à la vérification des éventuelles défaillances seront alors entamées. La notification pourra également être faite par téléphone et ensuite accompagnée d'une notification écrite au revendeur.*
16. *Le non-respect des dispositions du point précédent peut entraîner la perte totale ou partielle du droit d'indemnisation ou de la garantie elle-même.*
17. *La communication prévue au Point 15 de la présente Garantie devra indiquer les informations suivantes :*
 - a) *Nom, adresse et numéro de téléphone de l'auteur de la réclamation;*
 - b) *Identification du produit;*
 - c) *Désignation et lieu où le produit a été acheté ainsi que la respective date de l'achat;*
 - d) *L'adresse du lieu où le produit a été installé;*
 - e) *Descriptions des préjudices visibles;*
 - f) *Type d'installation et matériels utilisés (si à la connaissance de l'auteur de la réclamation);*
 - g) *Conditions d'utilisation, p. ex. type de système, pression, température, etc. (si à la connaissance de l'auteur de la réclamation);*
 - h) *Nom, adresse, numéro de téléphone de l'entreprise ou de la personne qui a effectué l'installation.*
18. *Les données personnelles fournies seront seulement utilisées aux fins de traitement de la réclamation et pour entrer en contact avec l'auteur de celle-ci, et peuvent également être transmises à la compagnie d'assurance à qui la responsabilité civile pour les dommages a été transférée.*
19. *Toute obligation de réparer, de remplacer, de réduire le prix ou de rembourser, le cas échéant, dépend exclusivement des produits OLI possédant leur marque visible ou leur logo d'identification et présentent des défauts ou des non-conformités attestées après vérification technique minutieuse. S'il est conclu que le bien n'est pas défectueux, les frais engagés par OLI seront facturés à l'auteur de la réclamation. Ce sera la norme technique du produit à la date de sa fabrication qui servira de base à l'évaluation de la conformité de celui-ci.*
20. *OLI ne peut pas être directement tenue responsable par l'acheteur si la non-conformité du produit résulte des procédés des revendeurs (ou d'autres agents commerciaux) des produits OLI, notamment lorsque la non-conformité provient des déclarations du revendeur sur le produit, ses qualités et conditions d'utilisation différentes des indications et des instructions, ainsi que du contenu des guides ou instructions fournies avec les produits ou annoncés sur le site Web de l'entreprise.*
21. *Les droits et les obligations du consommateur sont énoncés selon le régime légal local pour la vente et la garantie des biens de consommation.*
22. *Tout litige résultant des conditions ou de l'interprétation de la présente garantie, ou du contrat d'achat-vente qui le sous-tend, est régi par le régime légal local et réglé par le tribunal compétent de la juridiction du siège social du prestataire de cette garantie, ici le revendeur, avec renonciation expresse de tout autre, à moins que celui-ci et le bénéficiaire de la garantie conviennent expressément que le différend soit résolu par un tribunal arbitral.*
23. *Cette garantie engage OLI en ses termes précis, sauf erreur typographique.*

OLI North American exclusive distributor:
OLI est distribué en Amérique du Nord par :

A+ WATERS

ad-waters.com

MONTRÉAL	1 800 867-8484	9805 rue Clark, Montréal, QC H3L 2R5
TORONTO	1 800 660-4992	51 Caldari Rd, Building A, Unit 10, Concord, ON L4K 4G3
VANCOUVER	1 888 941-4411	509-19100 Airport Way, Pitt Meadows, BC V3Y 0E2
PHOENIX		2255W. Desert Cove Avenue, Suite D, Phoenix, AZ 85029
NEW YORK		110 Greene Street, Suite 300, New York, NY 10012
DANIA BEACH		5553 Anglers Ave, Unit 116, Dania Beach, FL 33312

ad-waters.com



OLI-Sistemas Sanitários, S.A.

Travessa do Milão, Esgueira
3800-314 Aveiro, Portugal

T (+351) 234 300 200
F (+351) 234 300 212
www.oli-world.us

Inspired by water...



OLCAT2018CANUSA

